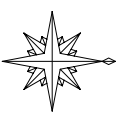
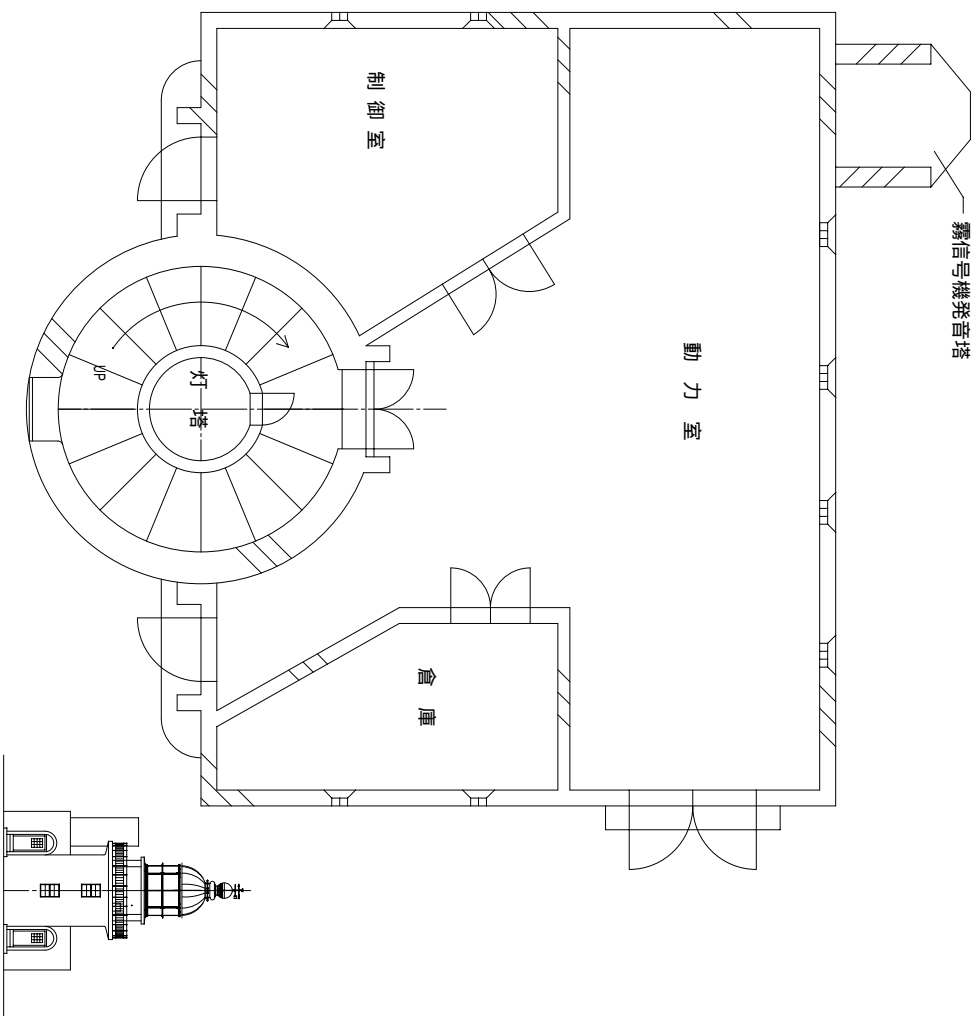


あなたが選ぶ「日本の灯台50選」

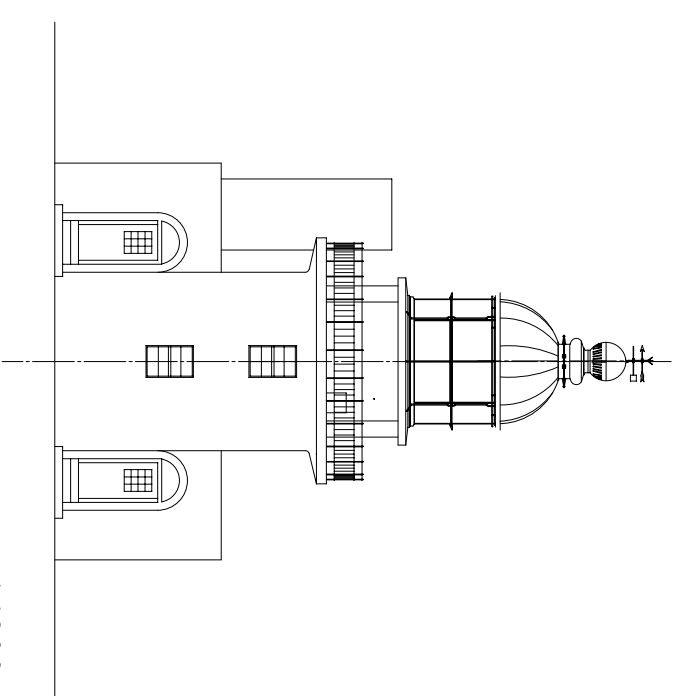


ペーパークラフト NO.55
龍飛埼灯台 S,1/100

青森県東津軽郡三厩村（龍飛埼）

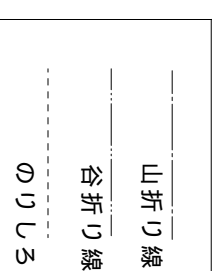
灯台の大きさ

高さ：建物 13.72m 光り 水面から119.0m
 灯塔の太さ：円筒形 4.4m
 光りのとどく距離：27.0海里(約50km)
 光りかた：41万カデラ 20秒に3回白く光る（第三等群閃レンズ）
 設置年月：昭和 7年 7月 1日

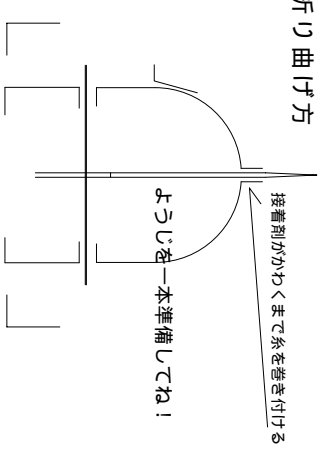


1 / 200

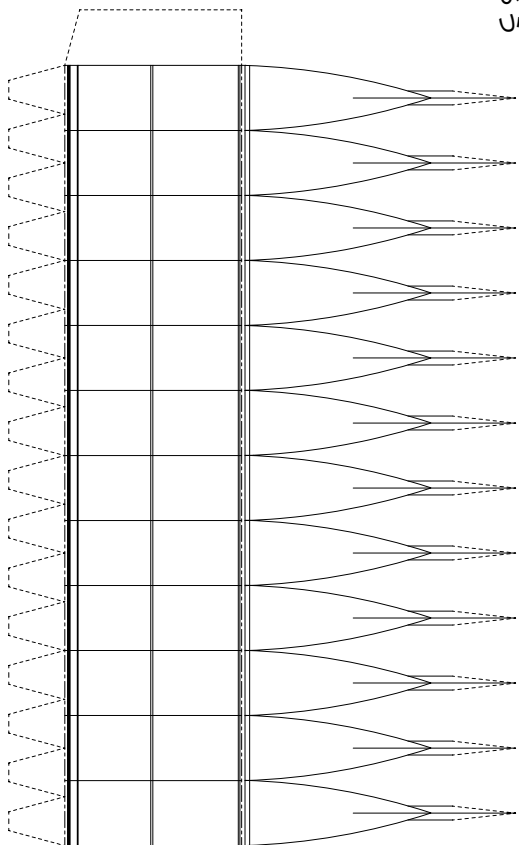
あなたが選ぶ「日本の灯台50選」のーつ



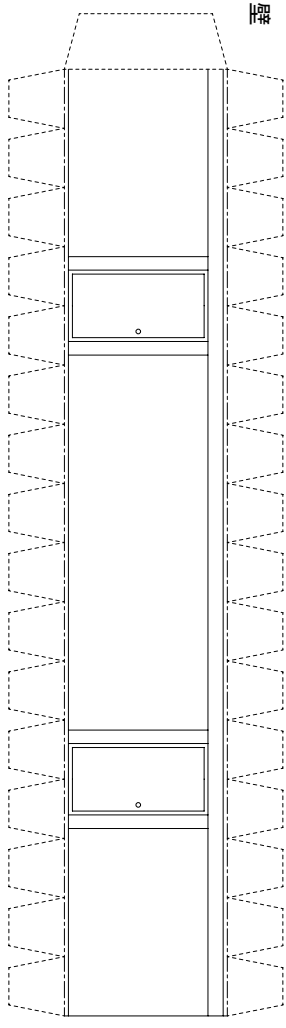
折り曲げ方



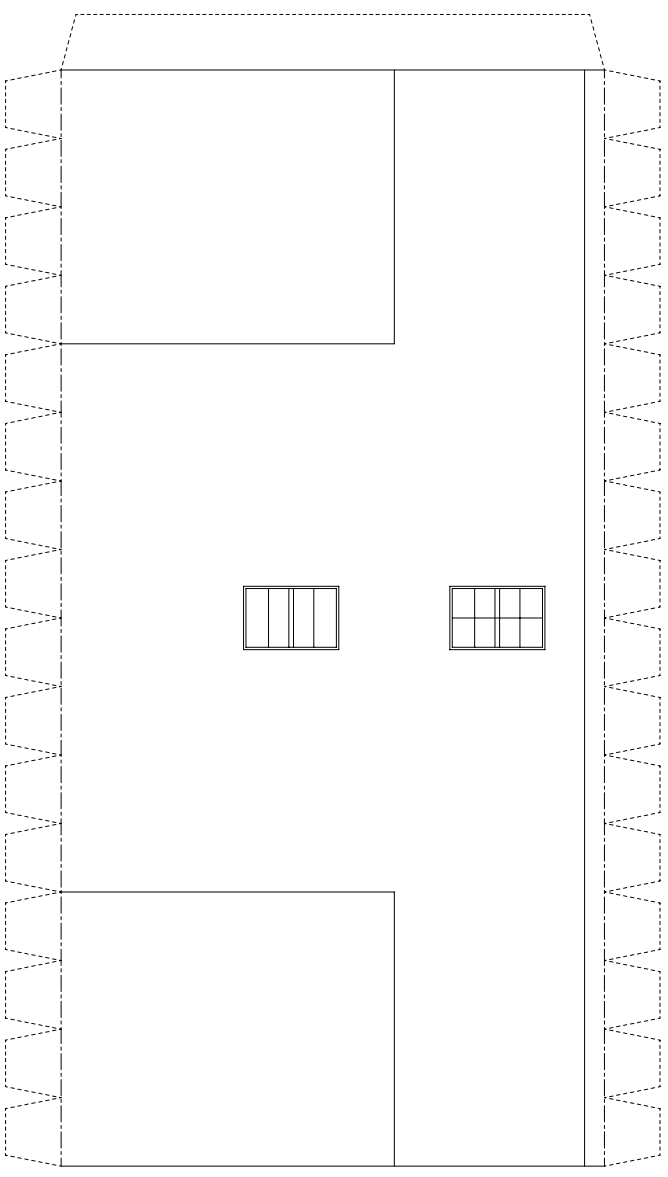
灯ろう



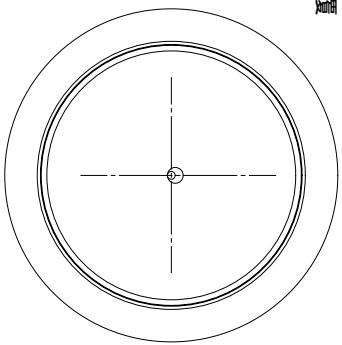
胴壁



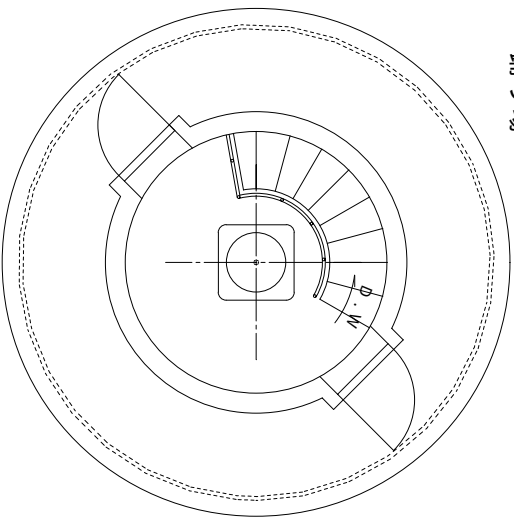
灯塔



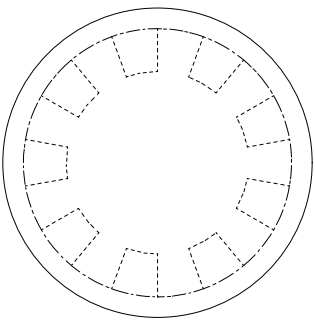
地覆



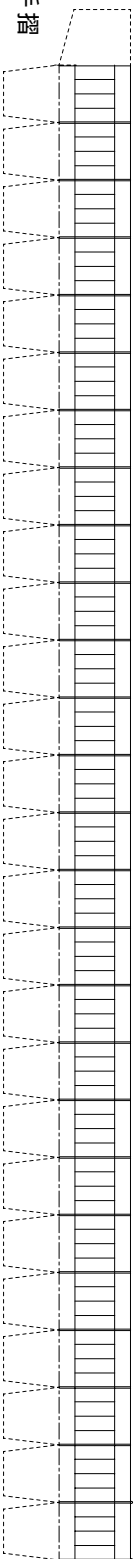
踊り場

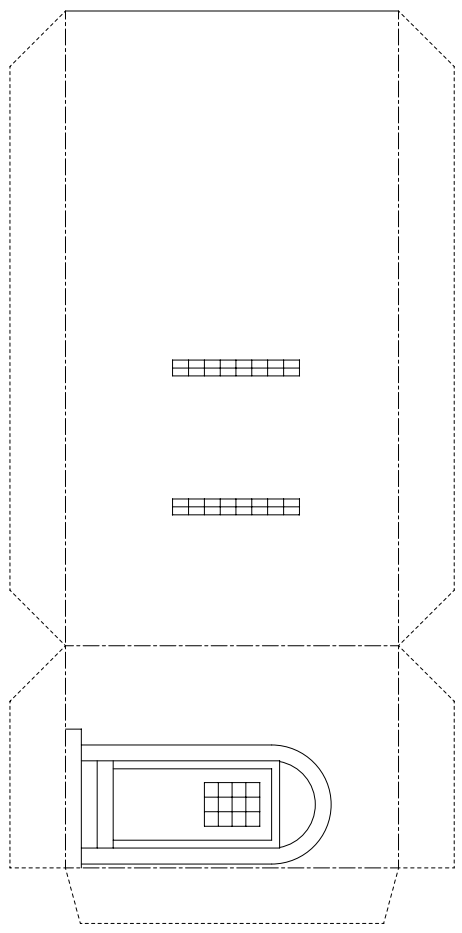
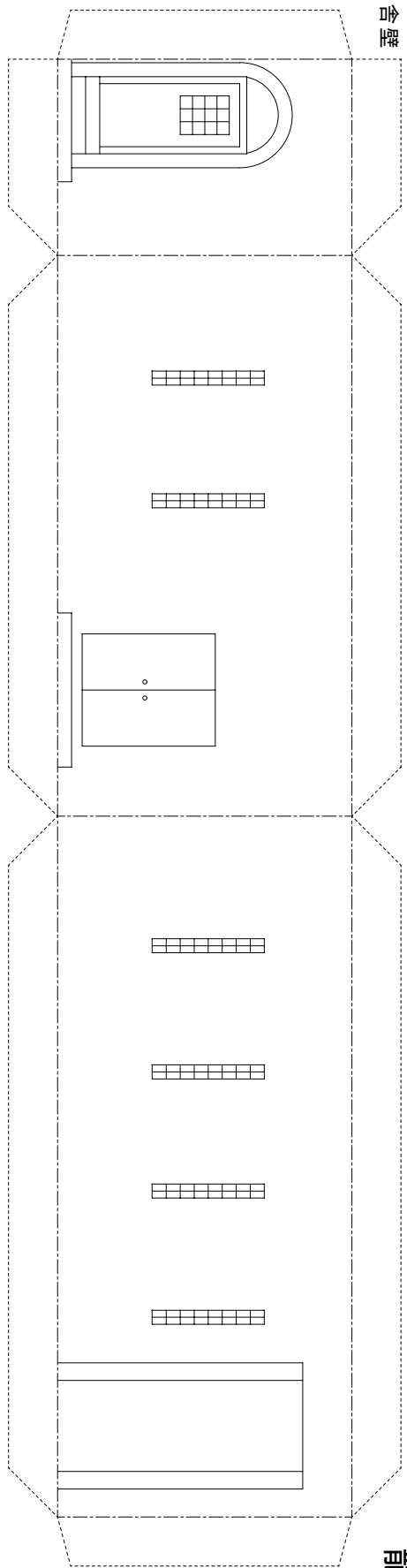


灯ろう上部ひさし

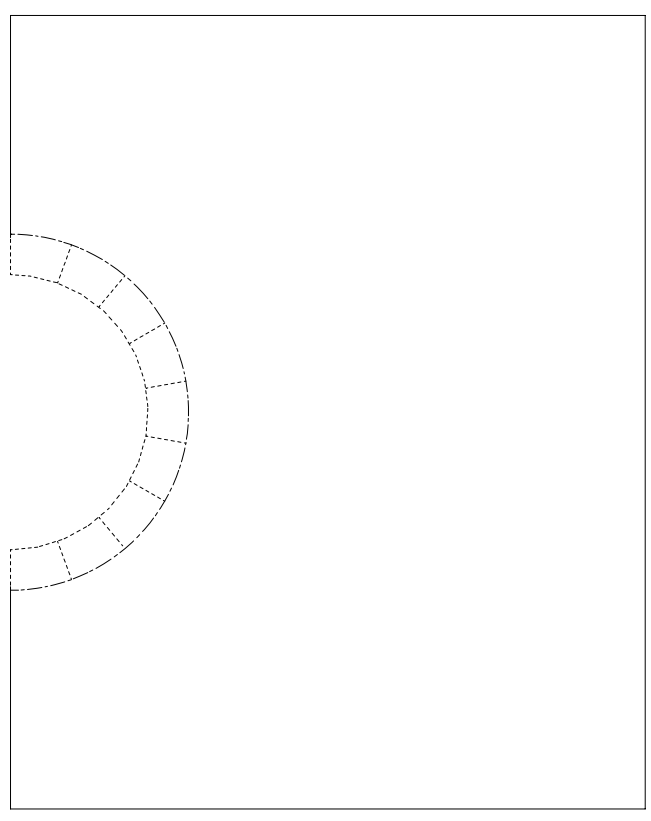


手摺





屋根



発信塔

