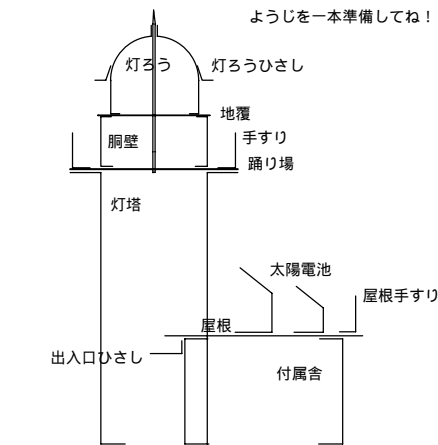
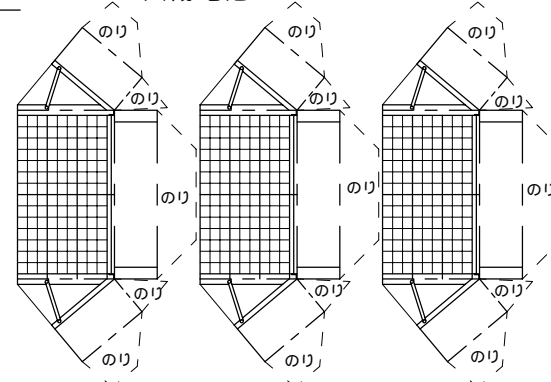


# 折り曲げ方 三島灯台 1 / 2

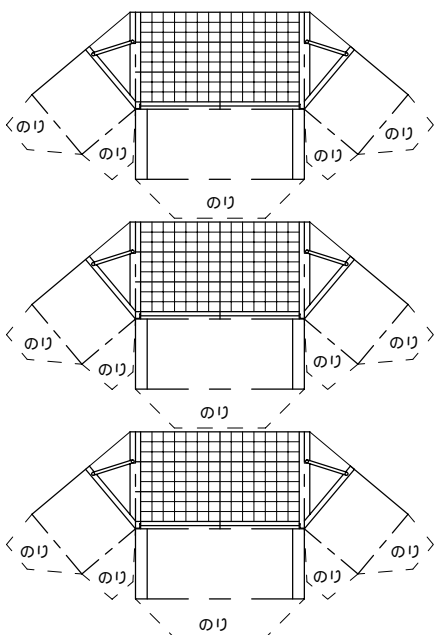
ようじを一本準備してね!



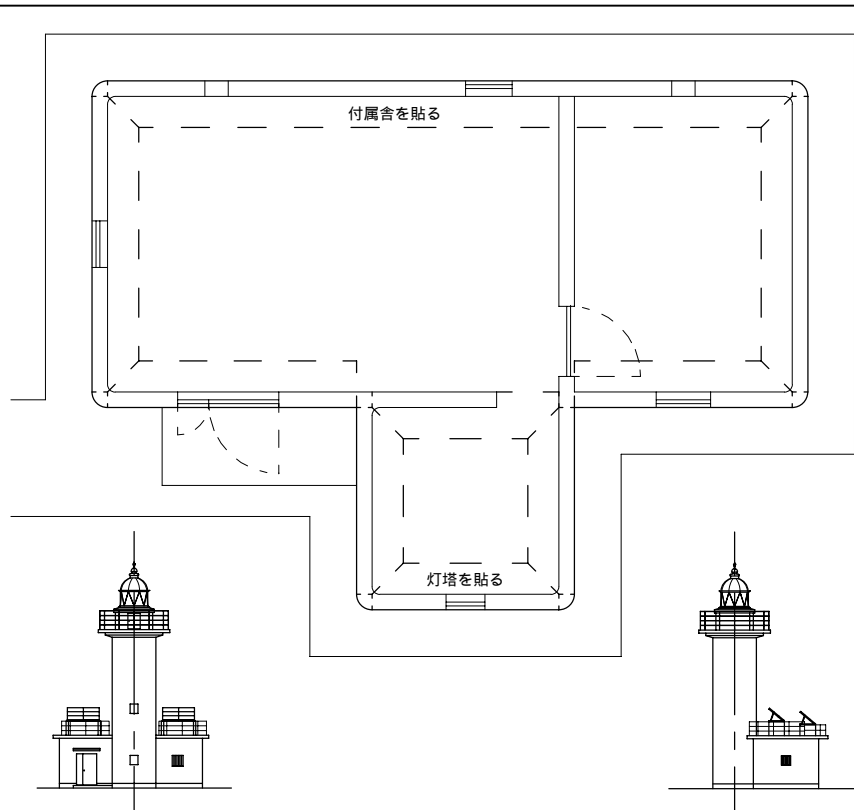
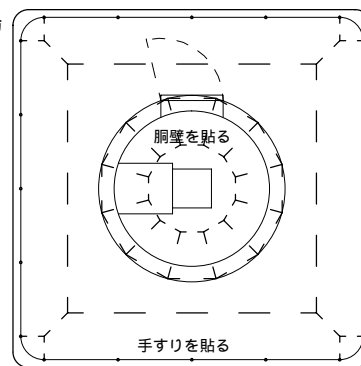
太陽電池 700



太陽電池 900

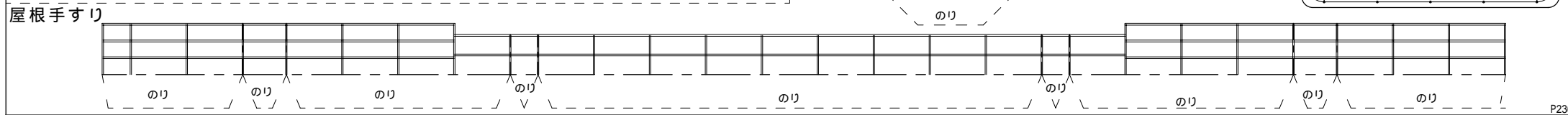


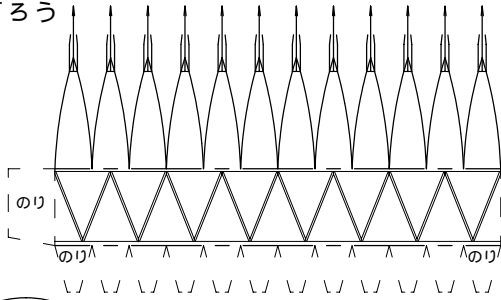
踊り場



ペーパークラフト NO.236  
**三島灯台 Mitsu-Shima S,1/100**  
 長崎県上県郡上対馬町(三島)

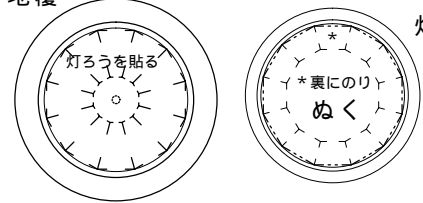
灯台の大きさ  
 高さ: 建物 14.1m 灯火 水面から23.4m  
 灯塔の太さ: 四角形 2.8m  
 光りのとどく距離: 16万カンデラ 14.5海里(約27Km)  
 光りかた: 15秒に1回白く光る(LB-M30型)  
 設置年月: 明治27年 8月28日(1894)



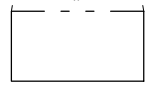


地覆

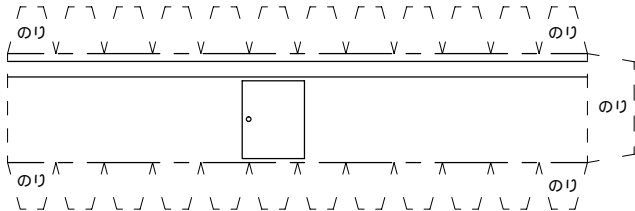
灯ろうひさし



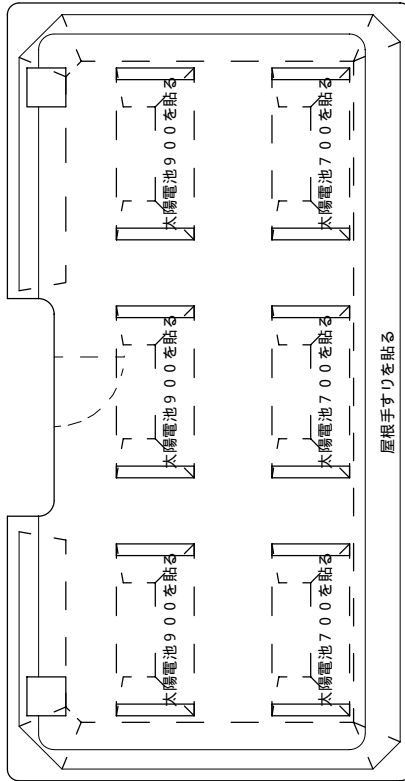
出入口ひさし



胴壁

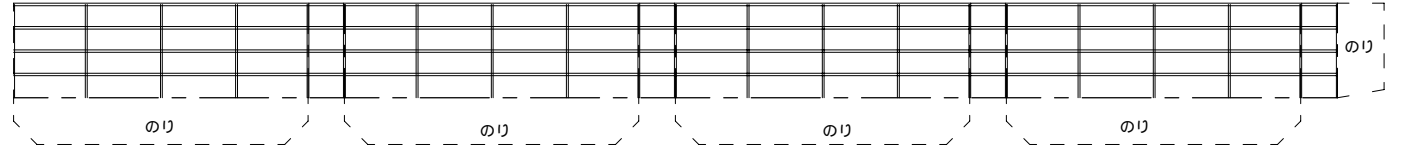


屋根

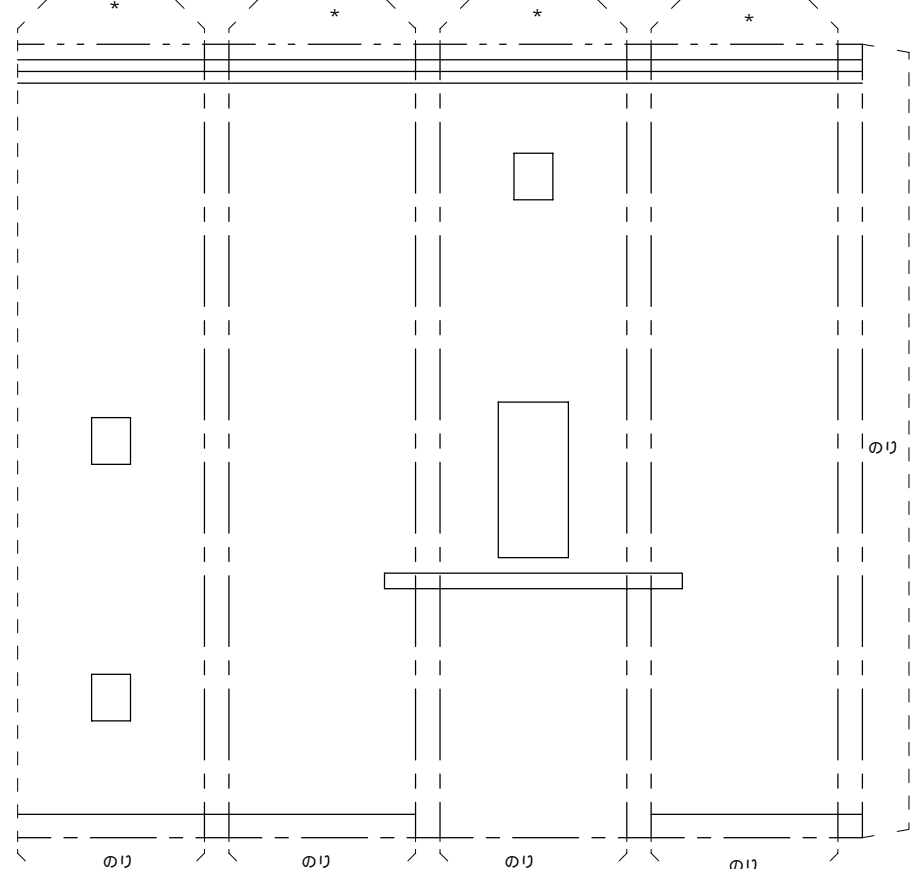


屋根手すりを貼る

手すり



灯塔



組立て方

1. 折り線部は前もって線をいれておく
2. 切り取り後各パーツの形を整える(丸みを付ける)
3. 筒状の部品は組み立て前に筒状に張付ける
4. 灯ろうを組立て地覆に張付ける(灯ろう部)
5. 踊り場に手すり・胴壁・4を張付ける
6. 灯塔を組立て上部を踊り場に張付ける
7. 灯塔・付属舎を台紙に張付ける
8. 屋根に手すり・太陽電池を取付け付属舎に張付ける
9. 出入口を取付けて 完成

付属舎

