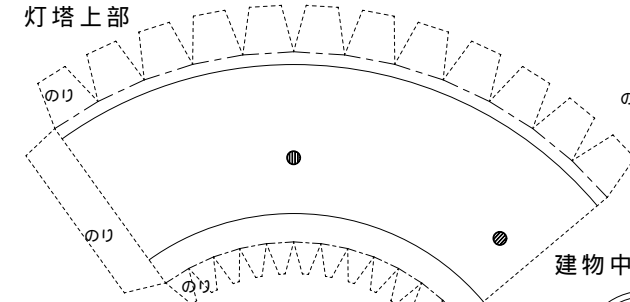
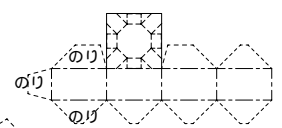


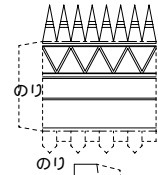
灯塔上部



灯ろう台

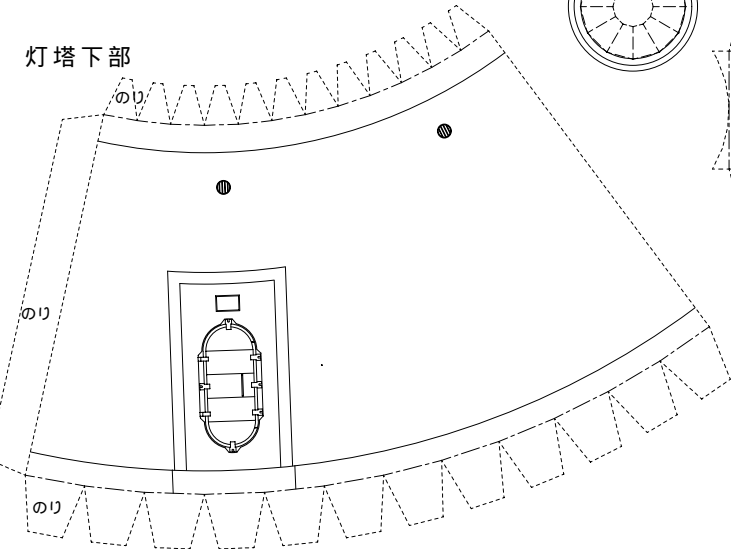


灯ろう

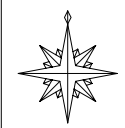
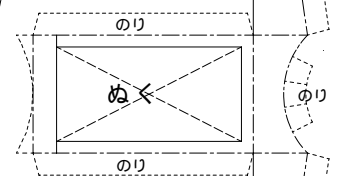


建物中間部

灯塔下部



出入口



ペーパークラフト NO.195

長島港大石灯台 Nagashima-Ko S, 1/100

三重県長島港(大石)

灯台の大きさ

- 高さ：建物 8.8m 光り 水面から 21.28m
- 灯塔の太さ：円筒形 3.15m
- 光りのとどく距離：130カンデラ 5.5海里(約10Km)
- 光りかた：6秒間に2回白く光る
- 設置年月：昭和48年 4月 5日(1973)

組み立て方

1. 折り線部は前もって線を入れておく
2. 切り取り後各パーツの形を整える(丸みを付ける)
3. 筒状の部品は組み立て前に筒状に張付ける
4. 灯塔下部を組み立てて台紙に張付ける
5. 灯塔上部を組立てて中間部を介して灯塔下部に張付ける
6. 踊り場上に手すり・太陽電池・灯ろうを張付け、灯塔に張付ける
7. 出入口を灯塔に張付ける
8. 完成

