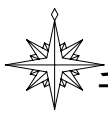


ロシア建築をイメージ



ペーパークラフト NO.151

千代崎港南防波堤灯台 Chiyozaki-ko S,1/100

三重県鈴鹿市(千代崎港)

灯台の大きさ

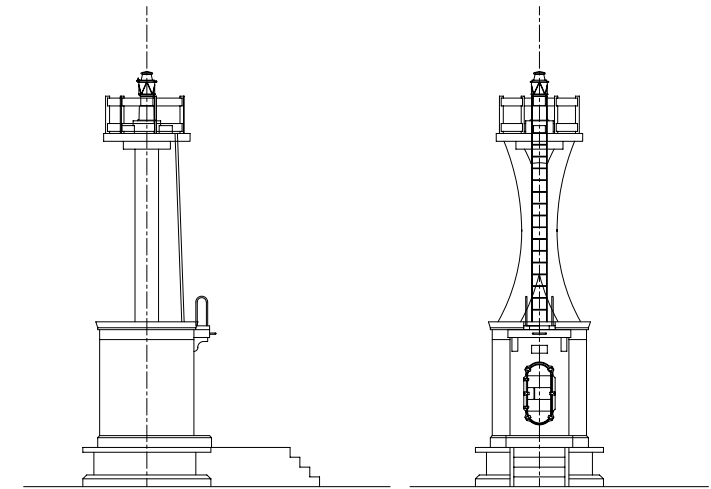
高さ：建物 9.7m 光り 水面から13.3m

灯塔の太さ：600*700 2本X形

光りのとどく距離：緑光 480(35)カテラ 7.5(3.5)海里(約14km)

光りかた：3秒に1回緑光でる(連成不動、300mmレンズ)

設置年月：昭和26年10月20日

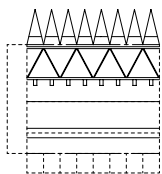


灯台姿図

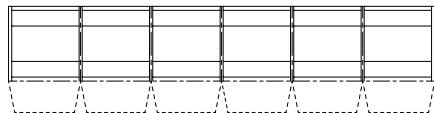
組立て方

1. 折り線部は前もってしごいておく
2. 切り取り後各パーツの形を整える(丸みを付ける)
3. 筒状の部品は組み立て前に筒状に仕上げる
4. 台座及び階段を組立て台紙に貼付ける
5. 付属舎を組立て台座上に貼付ける
6. 灯塔を組立て付属舎上に貼付ける
7. 灯塔上部に踊り場を取り付ける
8. 踊り場上に灯ろうおよび手すりを張付ける
9. 完成

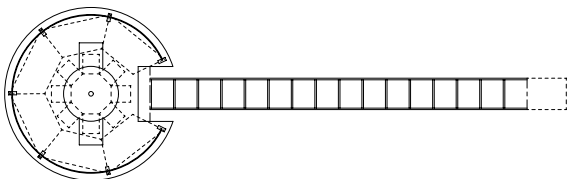
300mm灯ろう



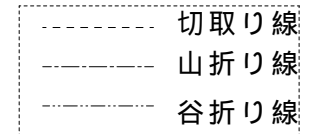
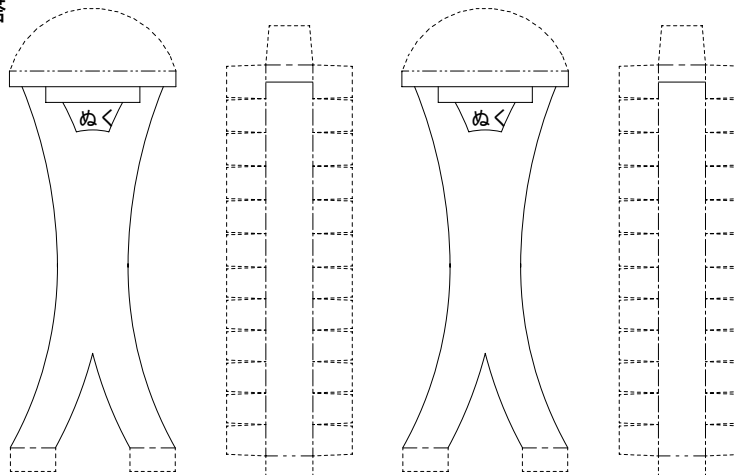
手すり



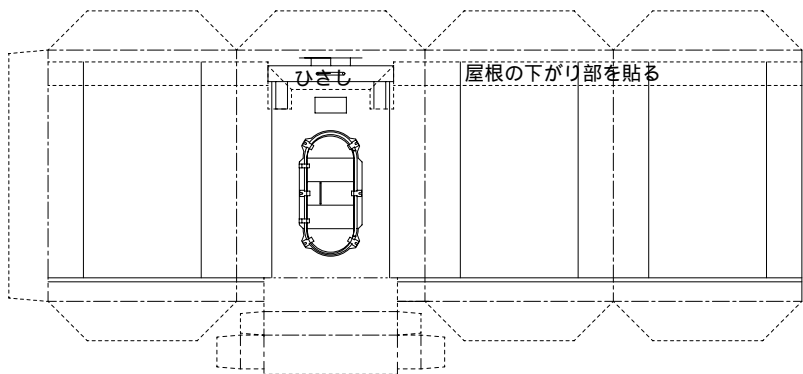
踊り場



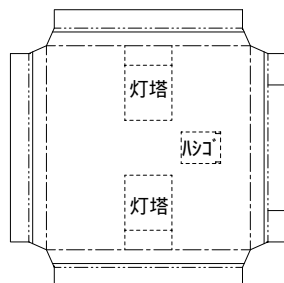
灯塔



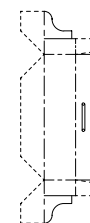
付属舎



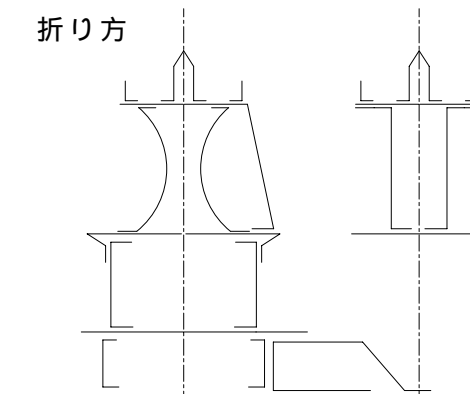
付属舎屋根



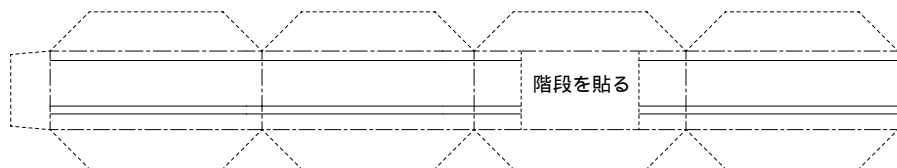
出入口ひさし



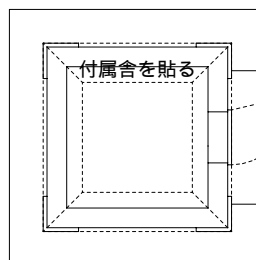
折り方



台座壁



台座



階段

