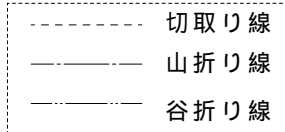
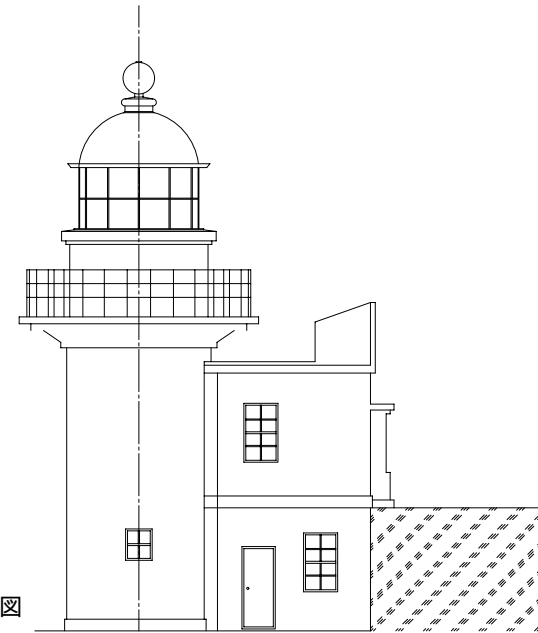


灯台姿図



ペーパークラフト NO.149
三木崎灯台 Miki-saki S,1/100

三重県尾鷲市（三木崎）

灯台の大きさ

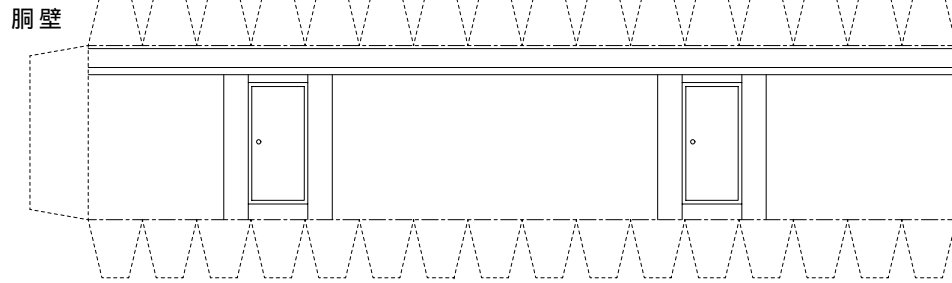
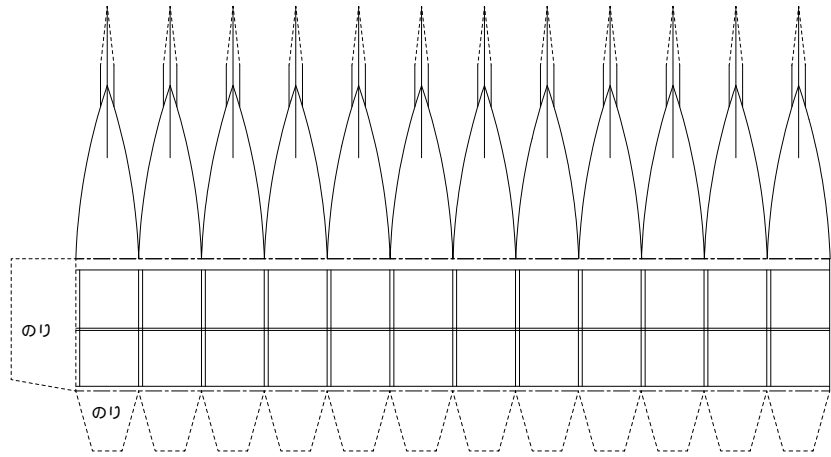
高さ：建物 14.0 m 光り 水面から14.9 m

灯塔の太さ：円筒形 3.68 m

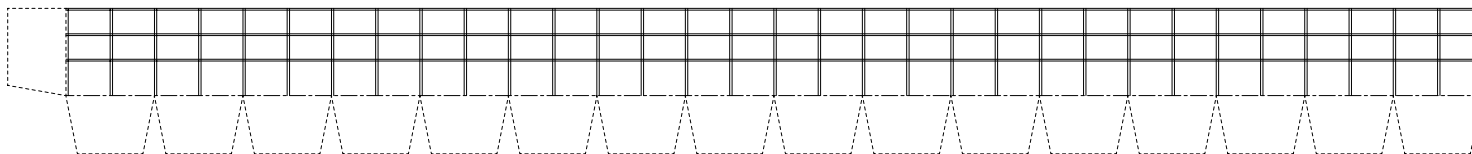
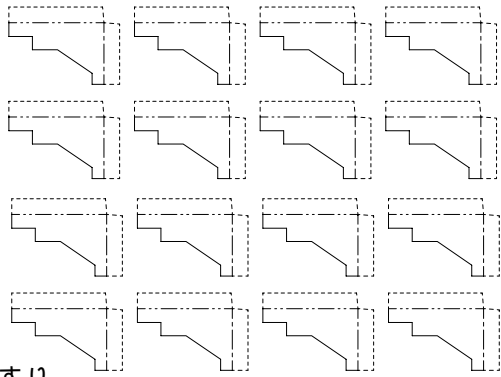
光りのとどく距離：白光 6万カデラ 20.5 海里（約38km）

光りかた：30秒間に3回白光で光る（第三等フレネルレンズ）

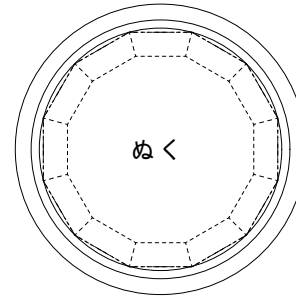
設置年月：昭和 3年11月28日



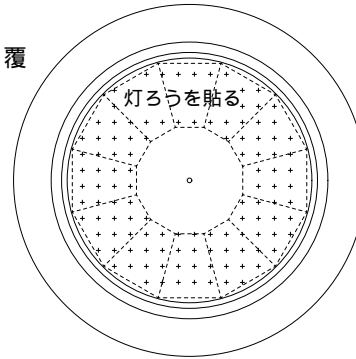
踊り場下部かざり



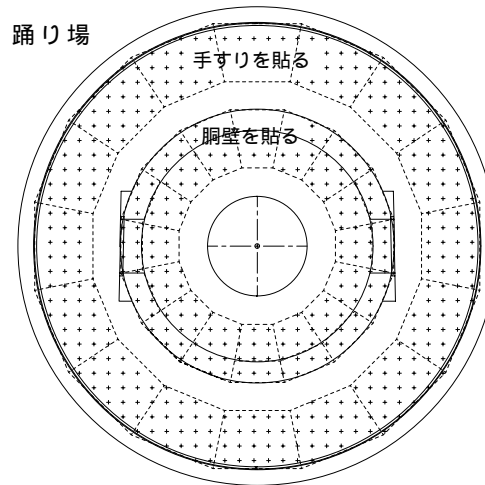
灯ろうひさし



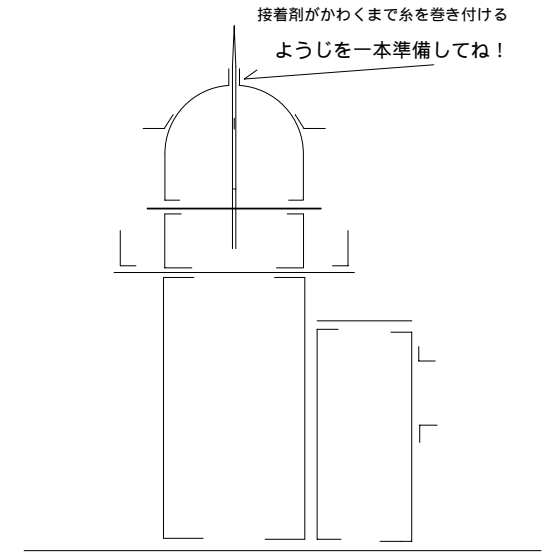
地覆



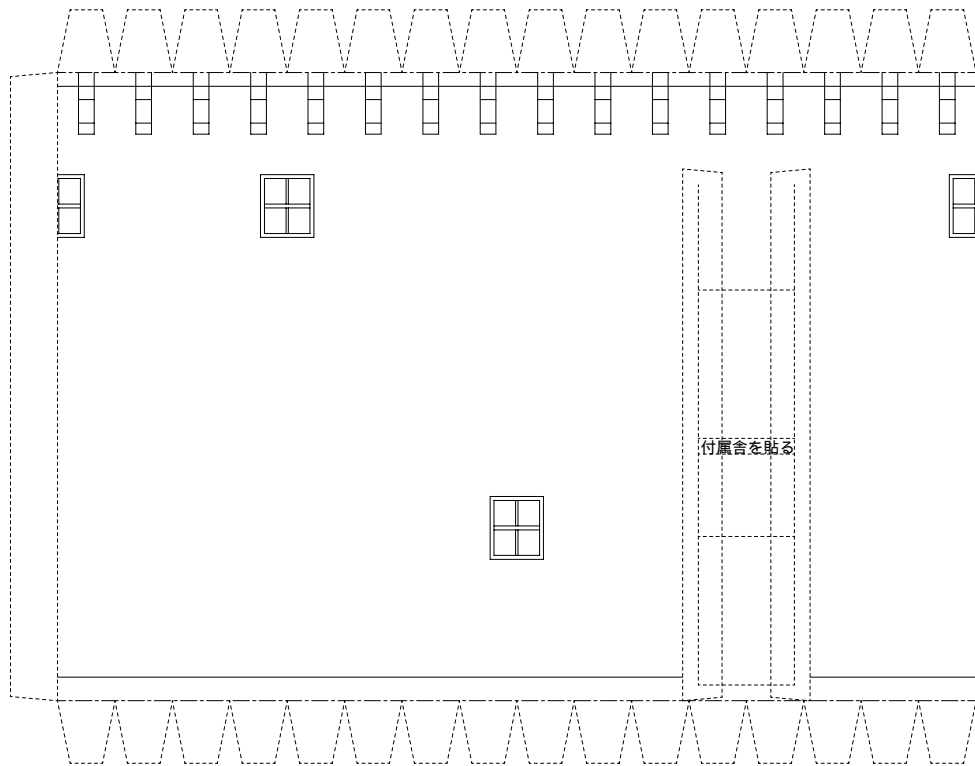
踊り場



折り曲げ方

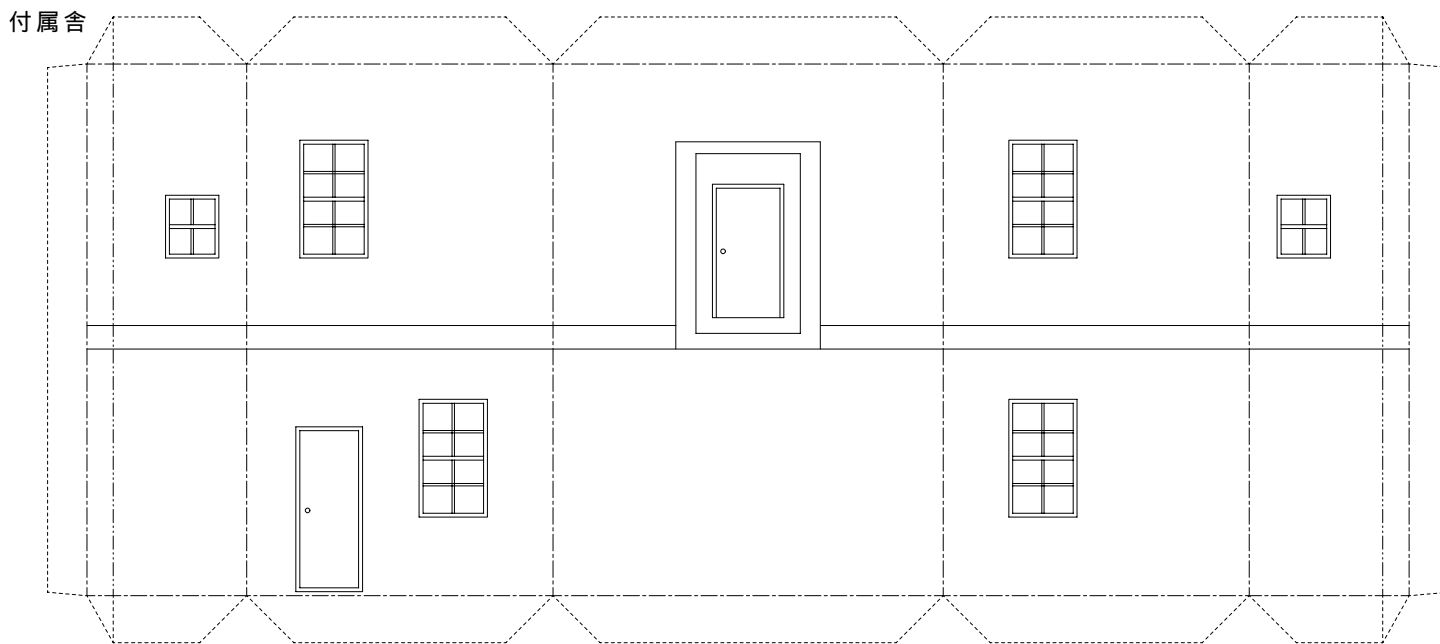
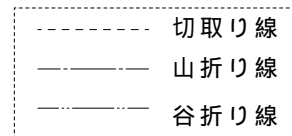


- - - - - 切取り線
- 山折り線
- 谷折り線



組立て方

1. 折り線部は前もってしごいておく
2. 切り取り後各パーツの形を整える（丸みを付ける）
3. 筒状の部品は組み立て前に筒状に張付ける
4. 灯塔及び付属舎壁を組立て台座に張付ける
5. 屋根を張付ける
6. 灯塔上部に踊り場を取り付ける
7. 踊り場上に胴壁および手すりを張付ける
8. 灯ろう部を組立て胴壁上に張付けて完成



付属舎ひさし



付属舎屋根

