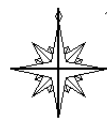
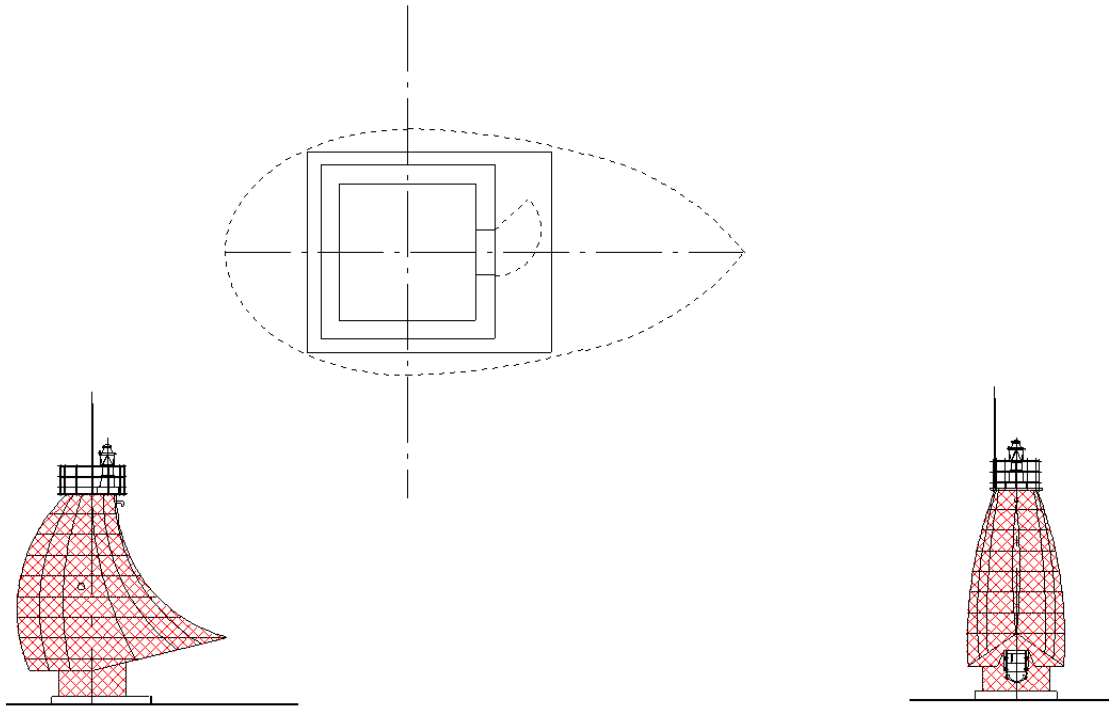


ヨットの帆をイメージ



ペーパークラフト NO.106

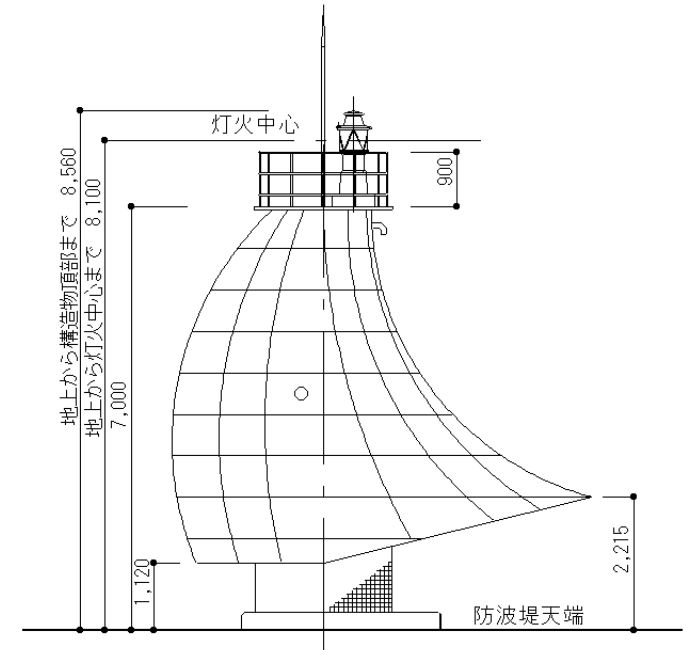
デザイン灯台

淡輪港西防波堤灯台 S, 1/100

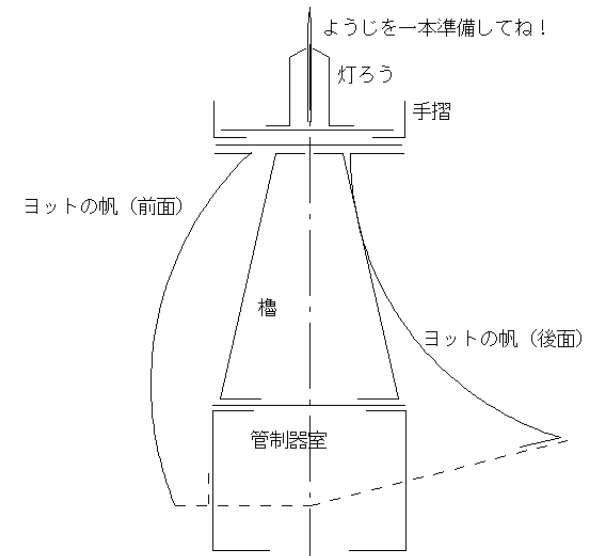
大阪府泉南郡岬町

灯台の大きさ

高さ：建物 8.56m 光り 水面から12.65m  
 灯塔の太さ：鉄骨槽 2.1m  
 光りのとどく距離：12.0海里(約22Km)  
 光りかた：1,400カンテラ  
 連成不動単閃赤光 5秒間隔で1回赤く光る(300mm)  
 設置年月：昭和38年 3月30日 デザイン化 平成9年年度



折り曲げ方

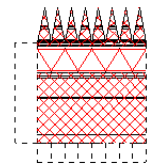


管制器室

組立て方

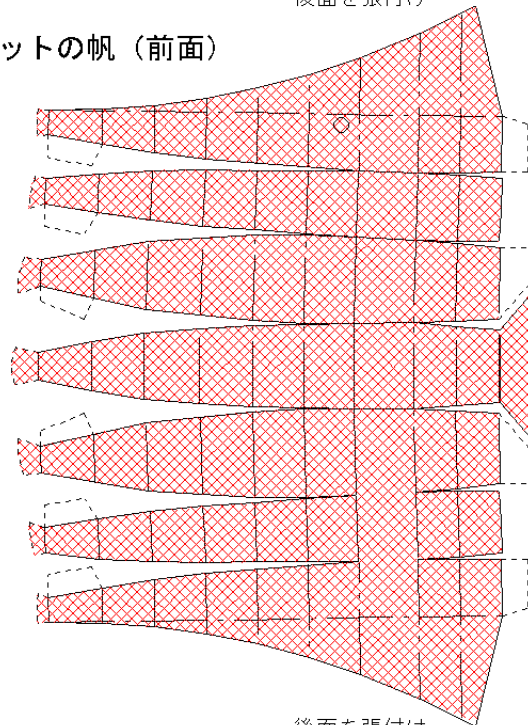
1. 折り線部は前もってしごいておく
2. 切り取り後各パーツの形を整える（丸みを付ける）
3. 筒状の部品（灯ろう、手摺）は組み立て前に筒状に張付ける
4. 灯ろう、手摺を踊り場（上部）に張付ける
5. 管制器室を組立て台紙に張付ける
6. 管制器室上部に櫓を取り付ける
7. ヨットの帆（前面）を組立る
8. ヨットの帆（後面）を組立、前面部と合体させ、上部に踊り場（下部）を張付ける
9. ヨットの帆を櫓上部から差し込み、櫓と踊り場（下部）を張付ける
10. 完成

300mm灯ろう



後面を張付け

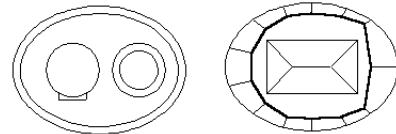
ヨットの帆（前面）



後面を張付け

踊り場上部

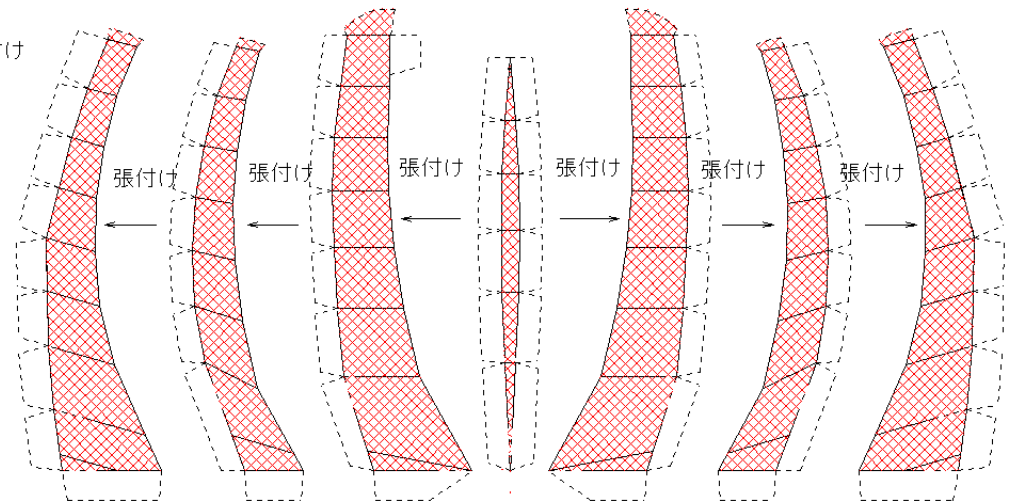
踊り場下部



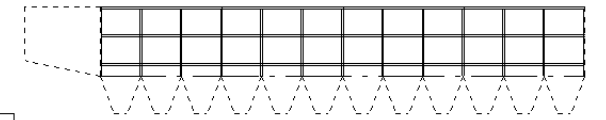
前面に張付け

切り抜く

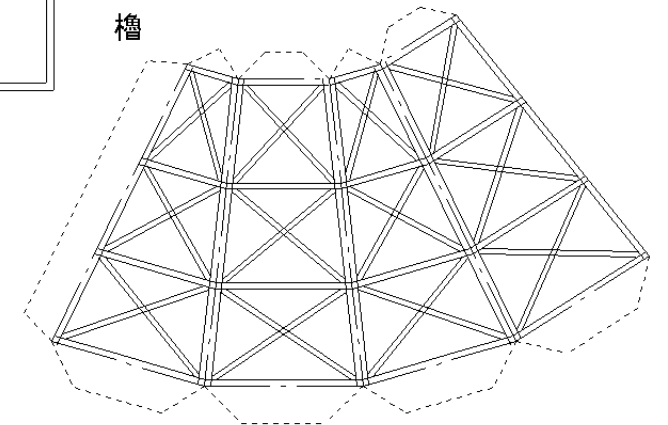
ヨットの帆（後面）



手摺



櫓



櫓を貼付ける

