

ペーパークラフト NO.78

# 葛登支灯台 S,1/100

北海道根室市(落石岬)

灯台の大きさ

高さ：建物 14.91m 光り 水面から 48.35m

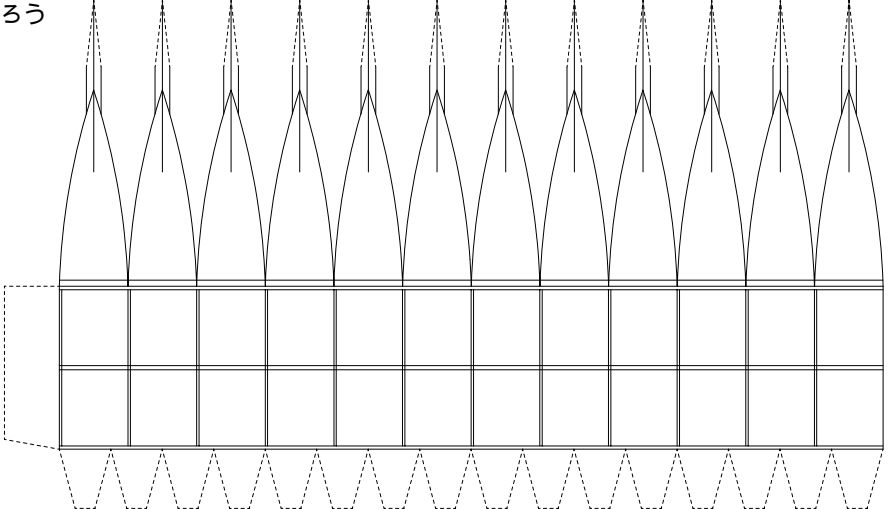
灯塔の大きさ：四角形 3.5m

光りのとどく距離：19.0海里(約3.5km)

光りがた：200万カデラ 8秒に1回白く光る(LB-90型)

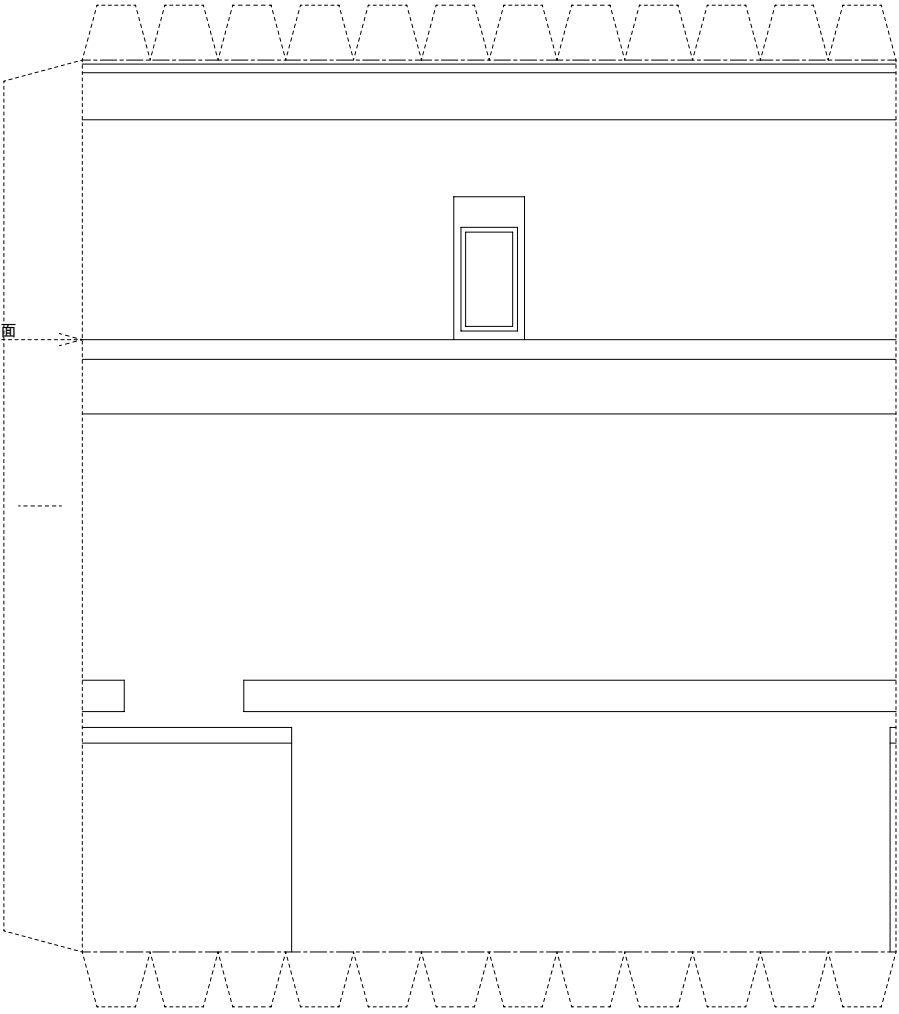
設置年月：明治23年10月15日

灯ろう

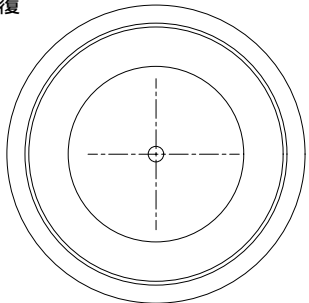


山折り線  
 谷折り線  
 のりしろ

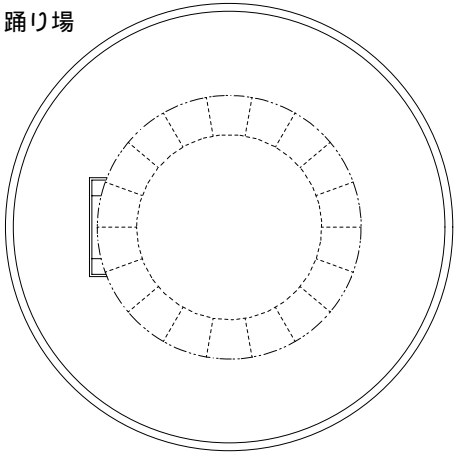
灯塔



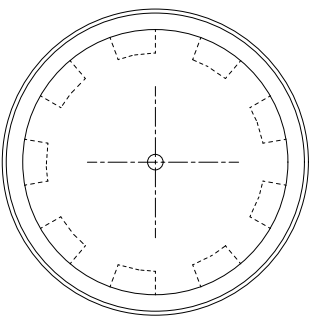
地覆



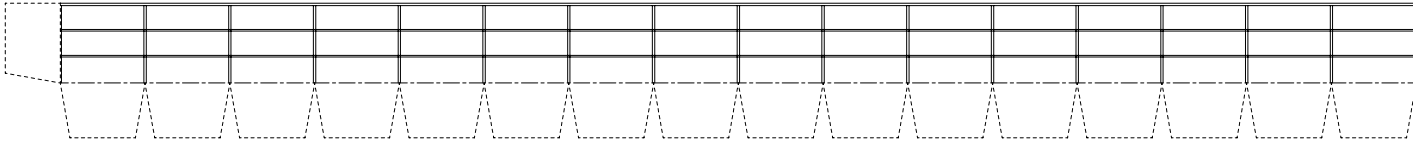
踊り場



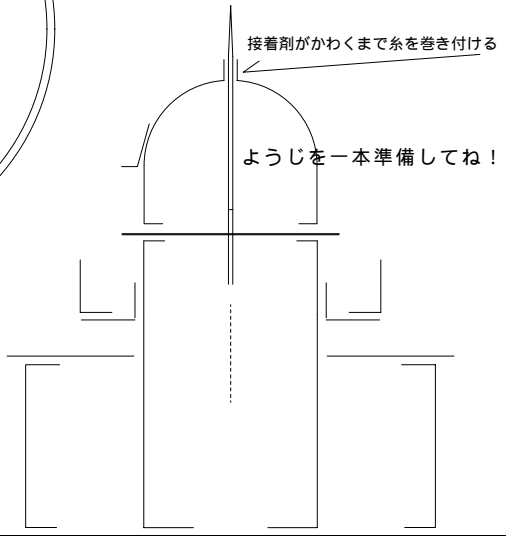
灯ろう上部ひさし



手摺



折り曲げ方

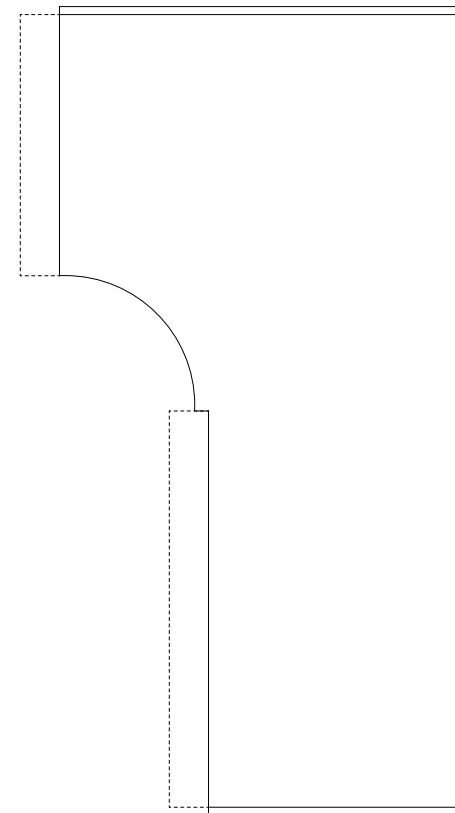
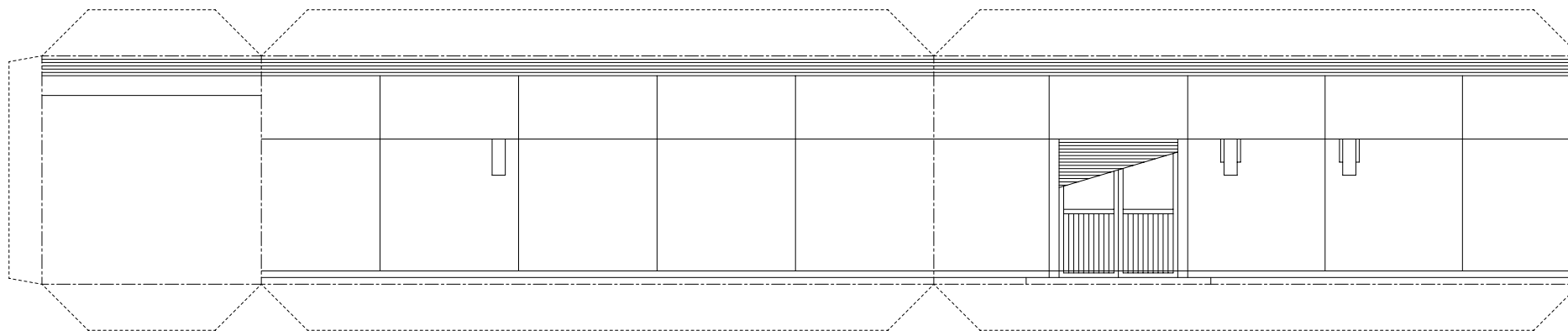
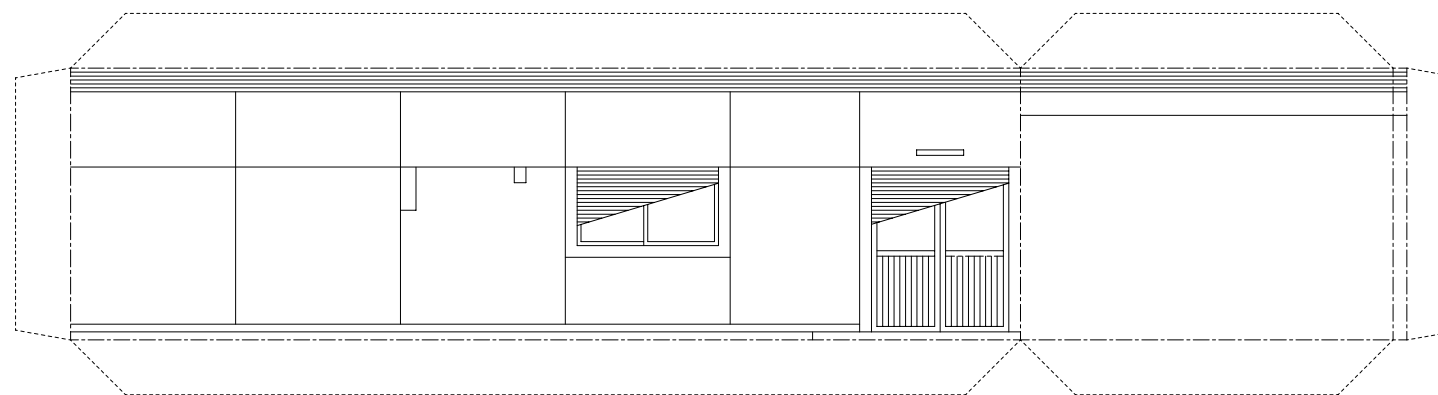
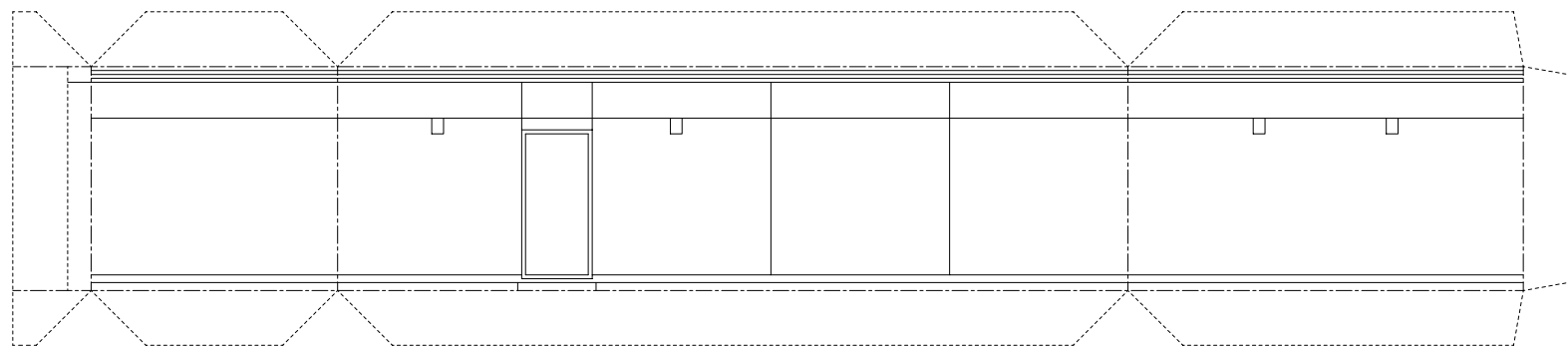


踊場張付け面

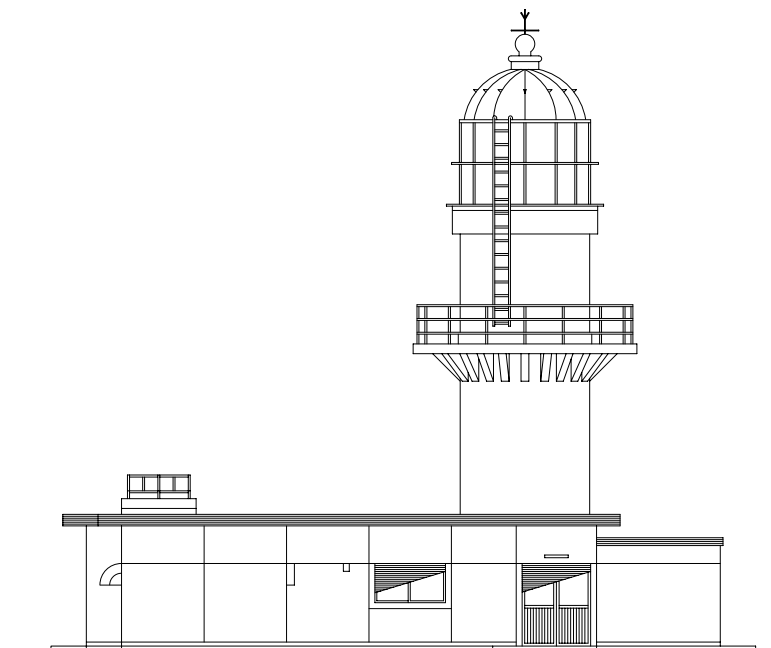
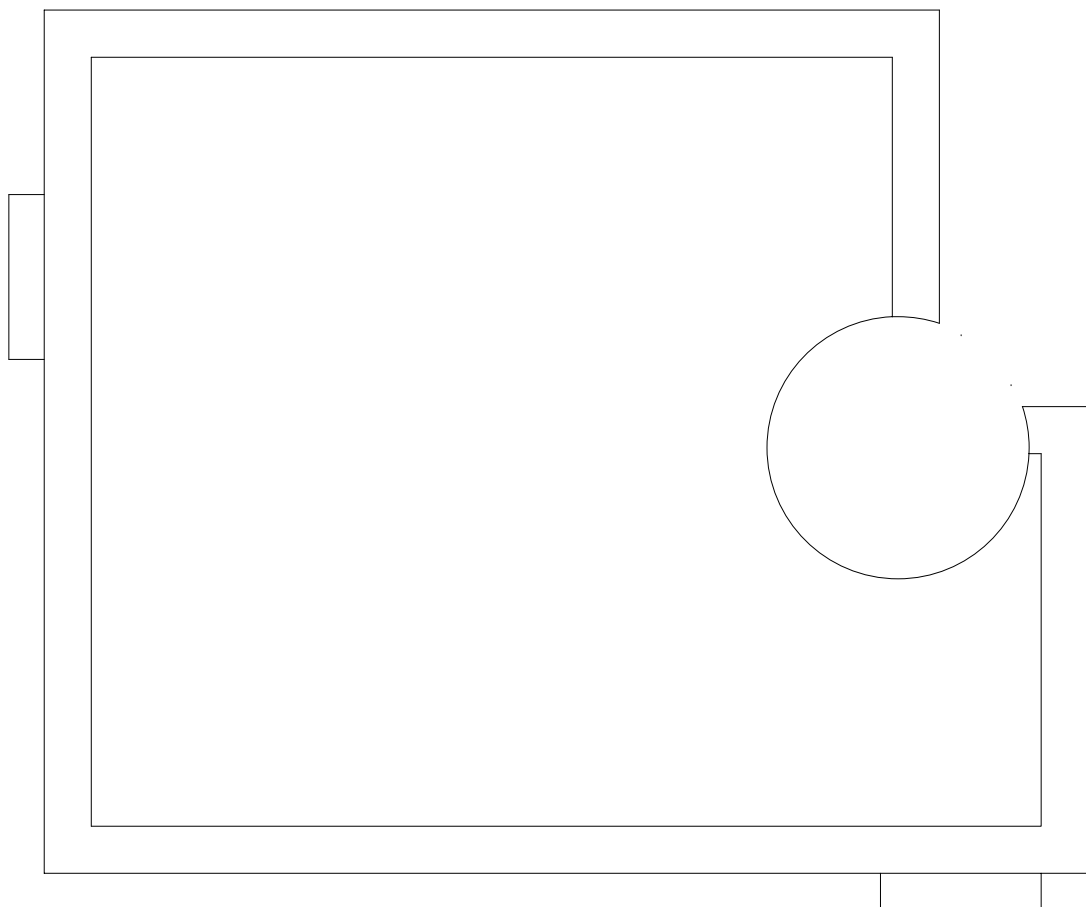


付属舎壁

屋根



屋根



1 / 200

出入口

