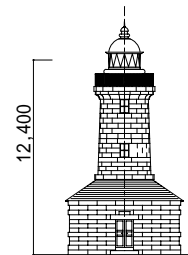
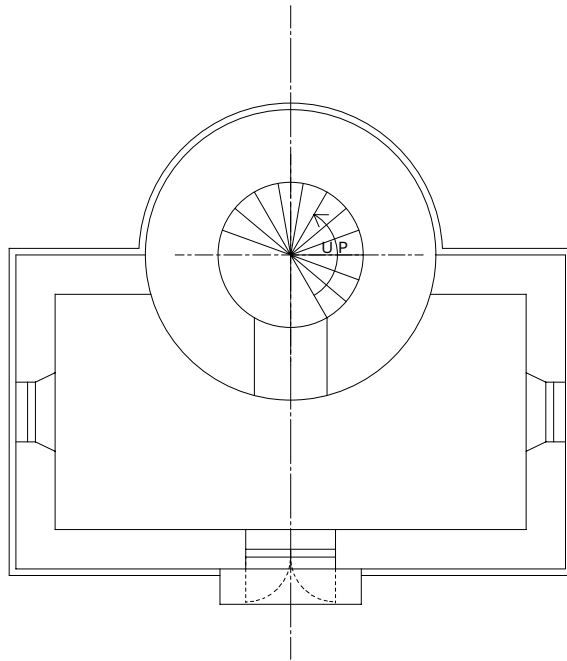


あなたが選ぶ「日本の灯台50選」



明治期に建設された石造灯台



ペーパークラフト NO.67

男木島灯台 S, 1/100

香川県高松市(男木島)

灯台の大きさ

高さ：建物 14.17m 光り 水面から15.70m

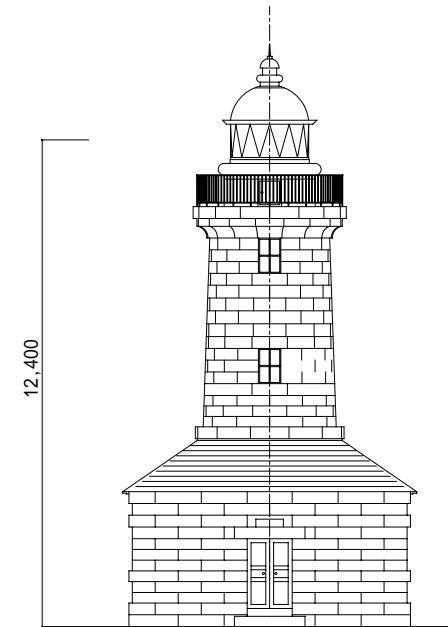
灯塔の太さ：円筒形 3.7m

光りとどく距離：12.5海里(約23Km)

光りかた：5万カデラ

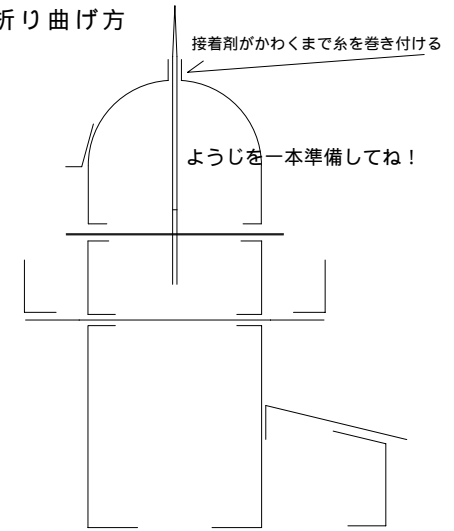
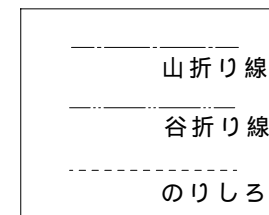
10秒に1回白く光る(LB-30型)

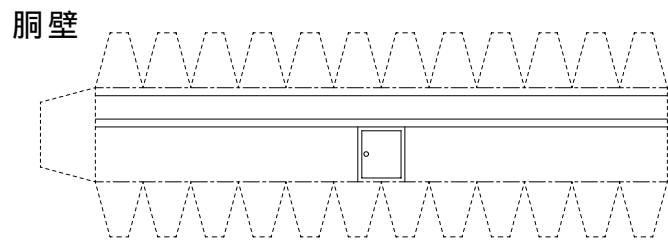
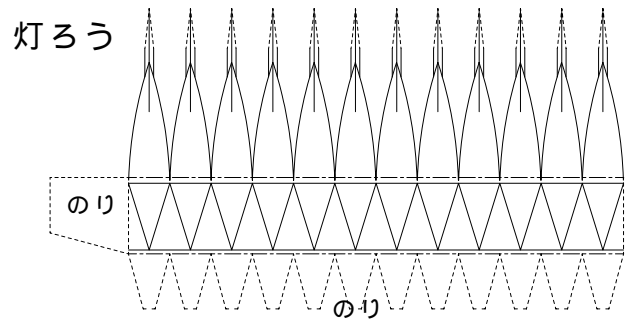
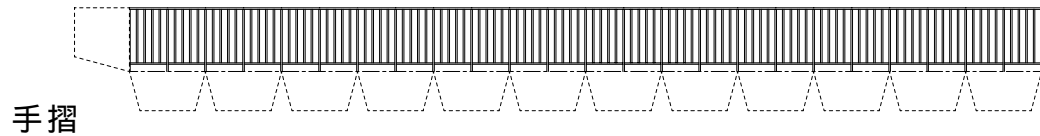
設置年月：明治28年12月10日



歴史的灯台Aランク23基の1基
あなたが選ぶ「日本の灯台50選」の一つ

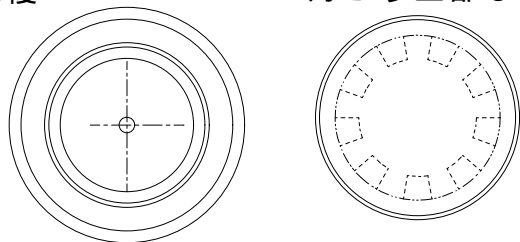
折り曲げ方



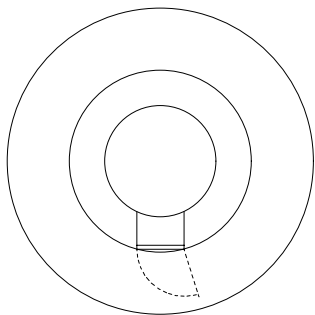


地覆

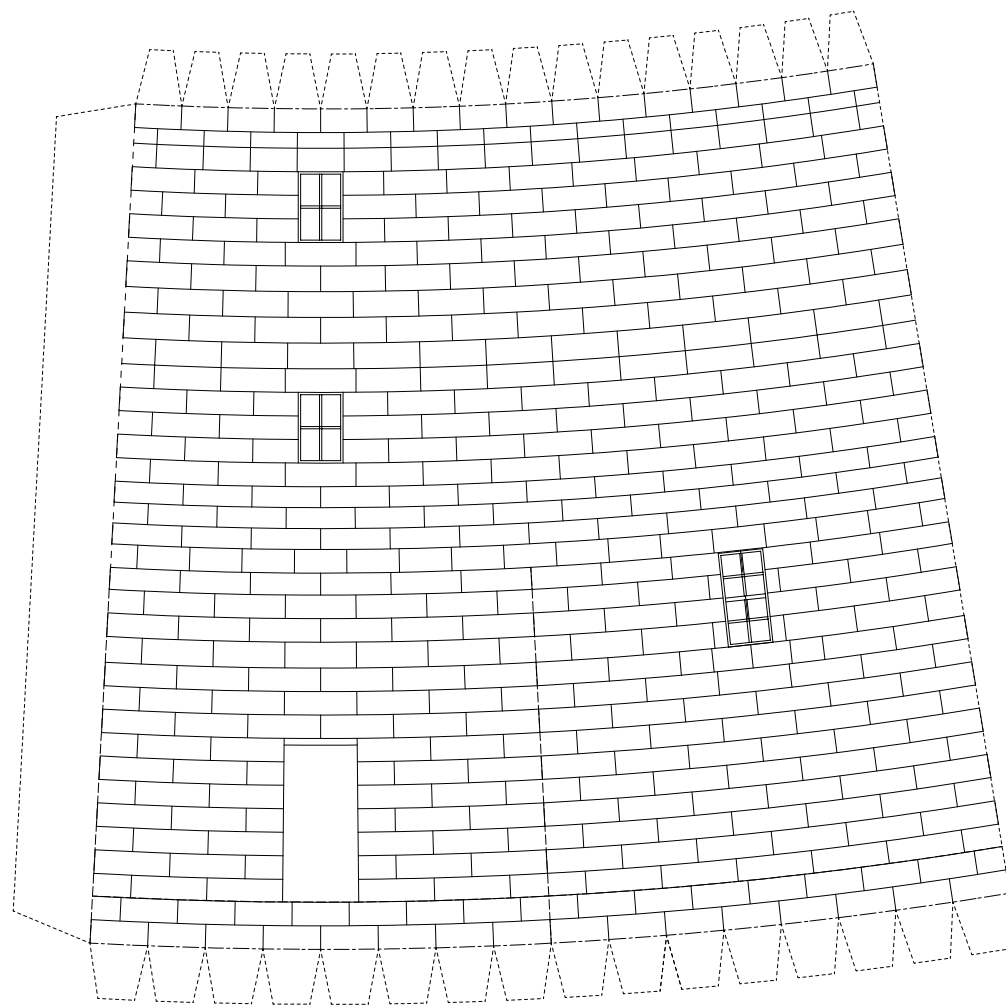
灯ろう上部ひさし



踊り場



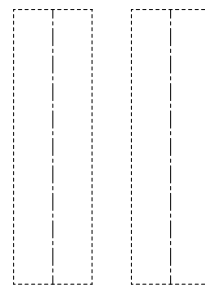
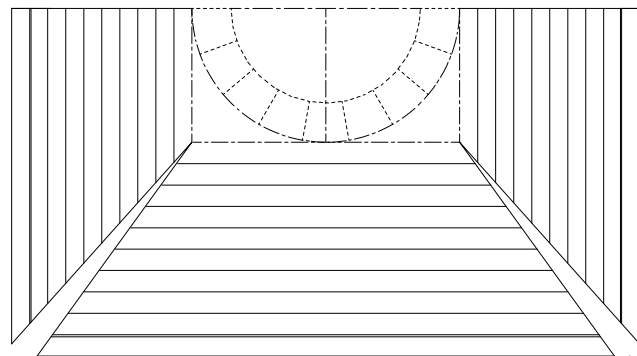
灯塔



組立て方

1. 折り線部は前もって:けがいておく
2. 切り取り後各パーツの形を整える(丸みを付ける)
3. 灯ろうを組立て地覆に張付けるーパーツ1
4. 灯塔を組立て台紙に張付ける
5. 付属舎壁と屋根を組立て台紙に張付ける
6. 灯塔に踊り場・胴壁・手すりを張付ける
7. パーツ1を胴壁上部に張付ける
8. 完成

屋根



裏当て用

張付けてから屋根面に合わせて切ってください

付属舎壁

