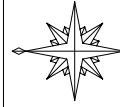


明治期に建設された石造灯台



ペーパークラフト NO.60

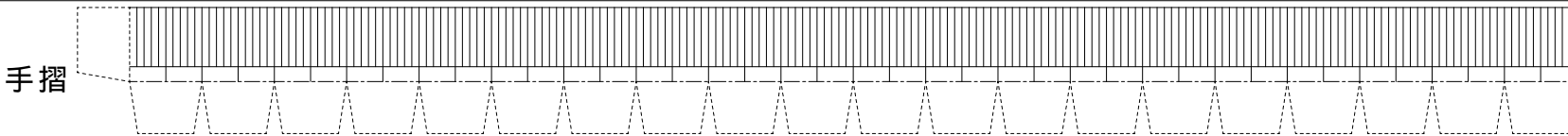
神子元島灯台 S,1/100

静岡県下田市（神子元島）

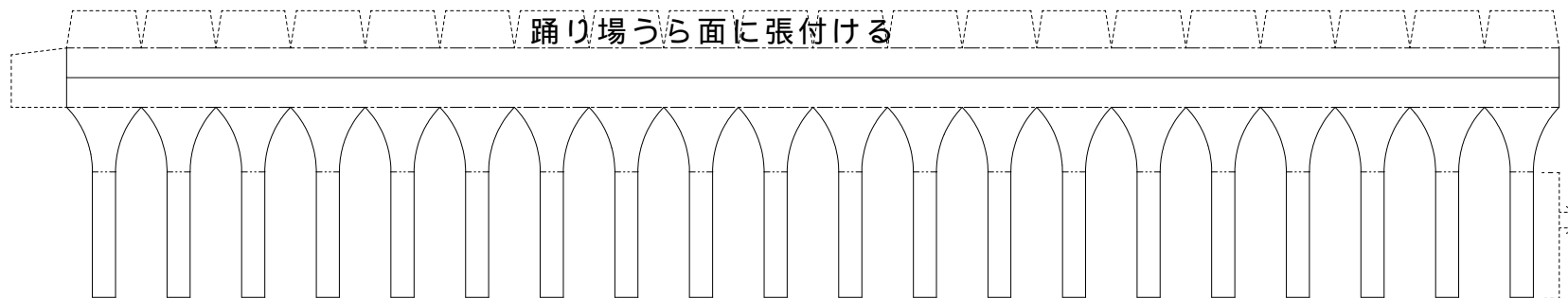
灯台の大きさ

高さ：建物 23.31m 光り 水面から50.79m
灯塔の太さ：円筒形 7.0m
光りのとどく距離：19.5海里（約36km）
光りかた：80万カデラ 1.6秒に2回白く光る（第三等群閃レンズ）
設置年月：明治 3年11月 1日

手摺

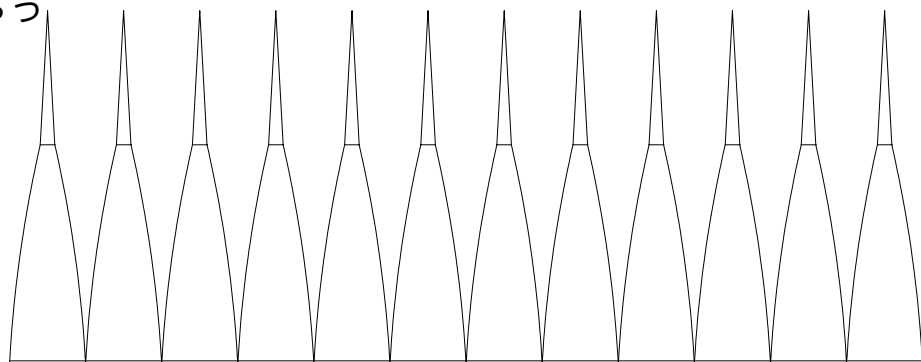


踊り場うら面に張付ける

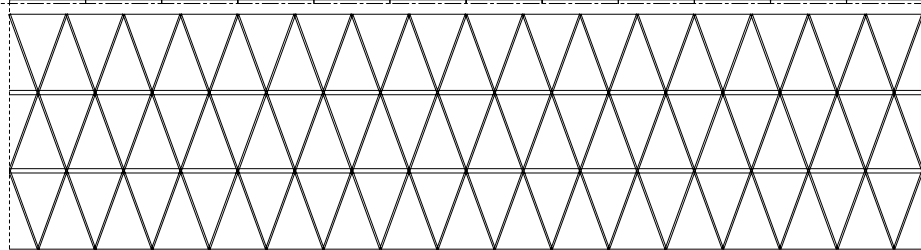


うらにのり

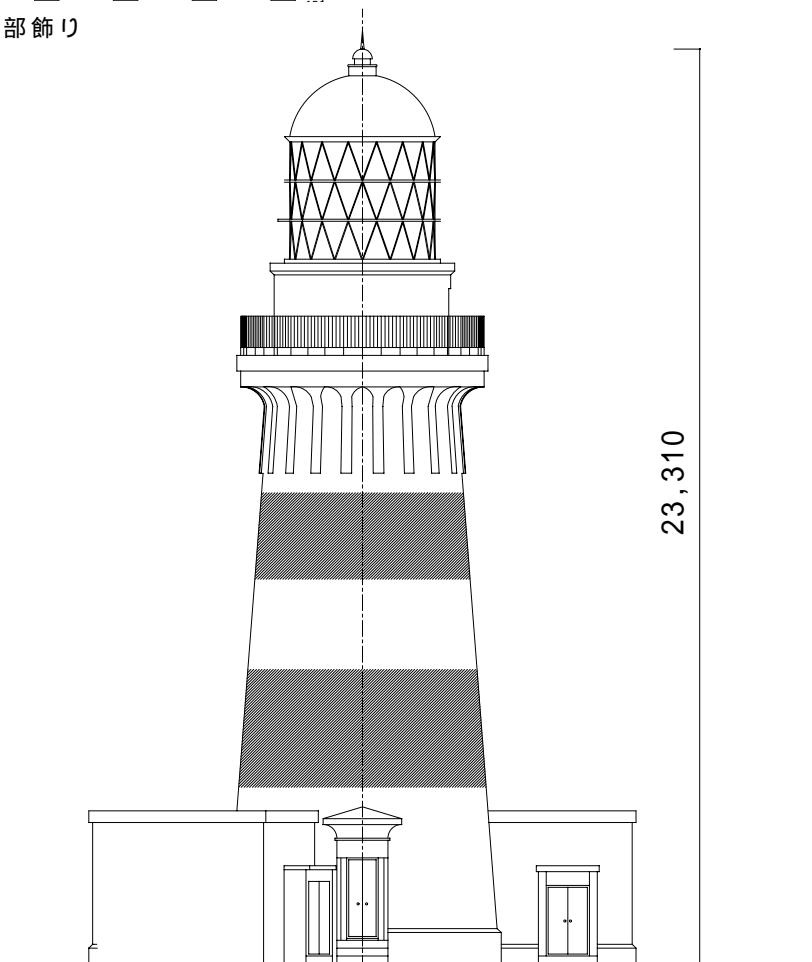
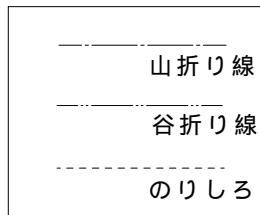
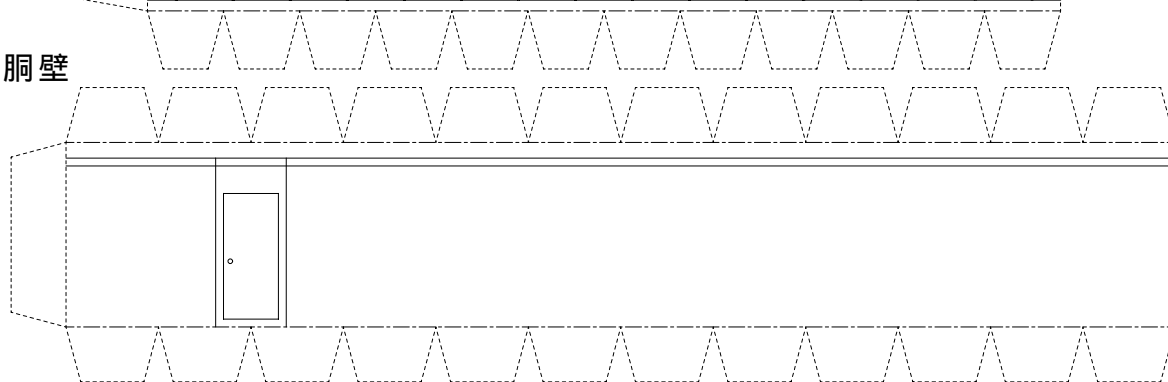
灯ろう



踊り場下部飾り



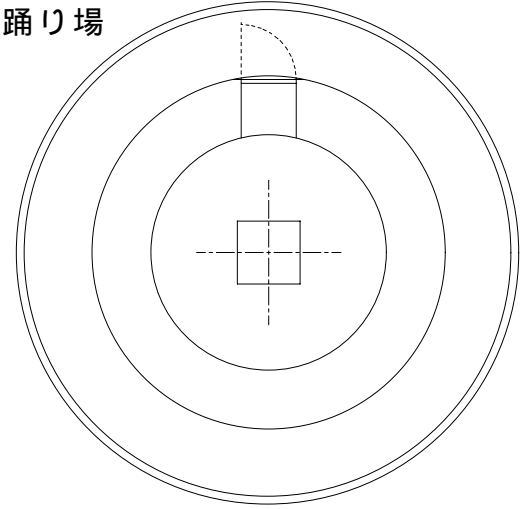
胴壁



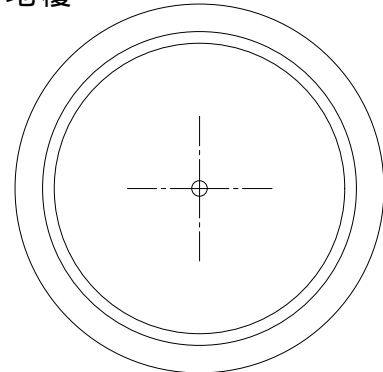
灯塔

神子元島灯台 3 / 4

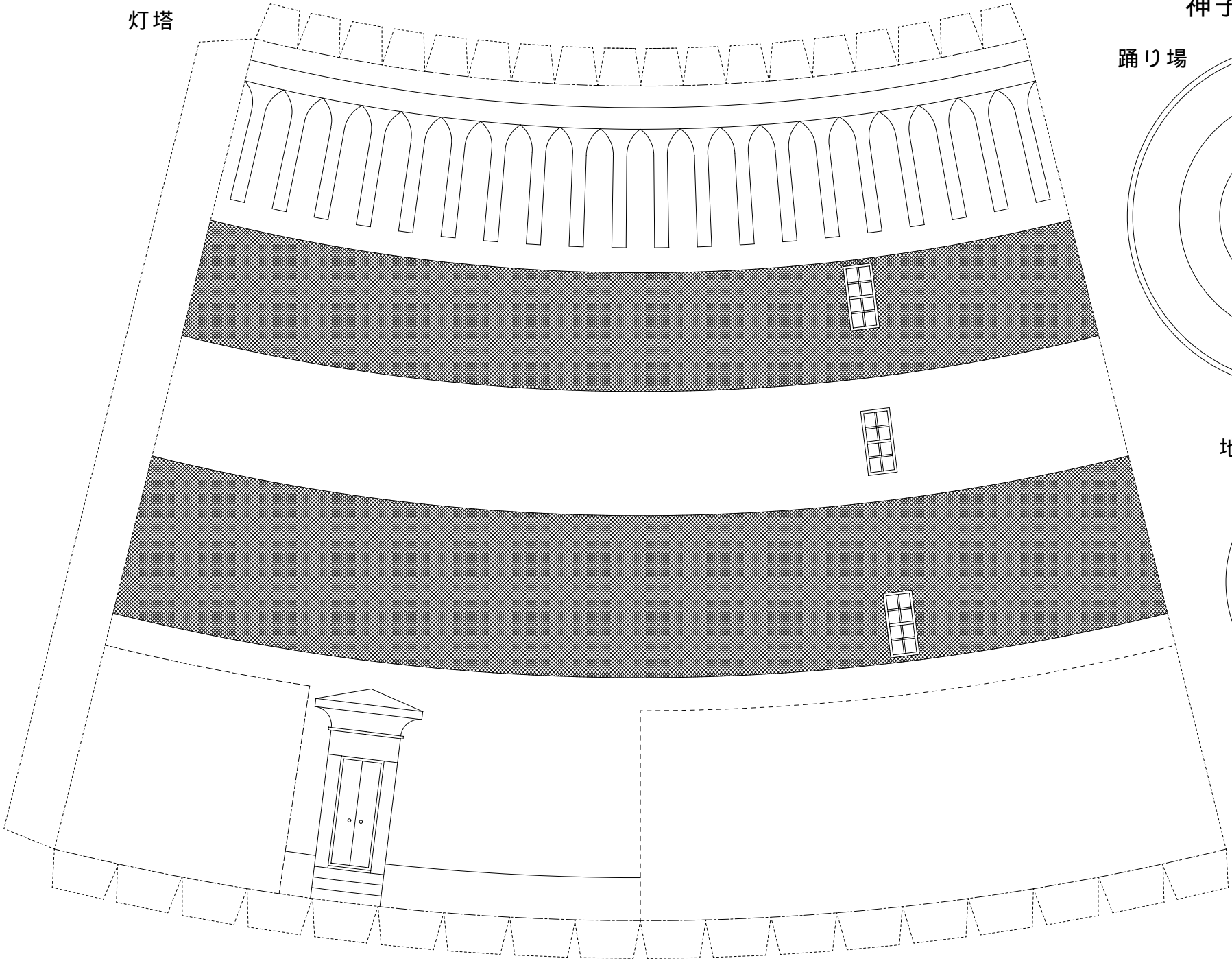
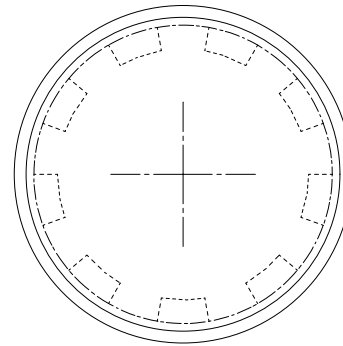
踊り場



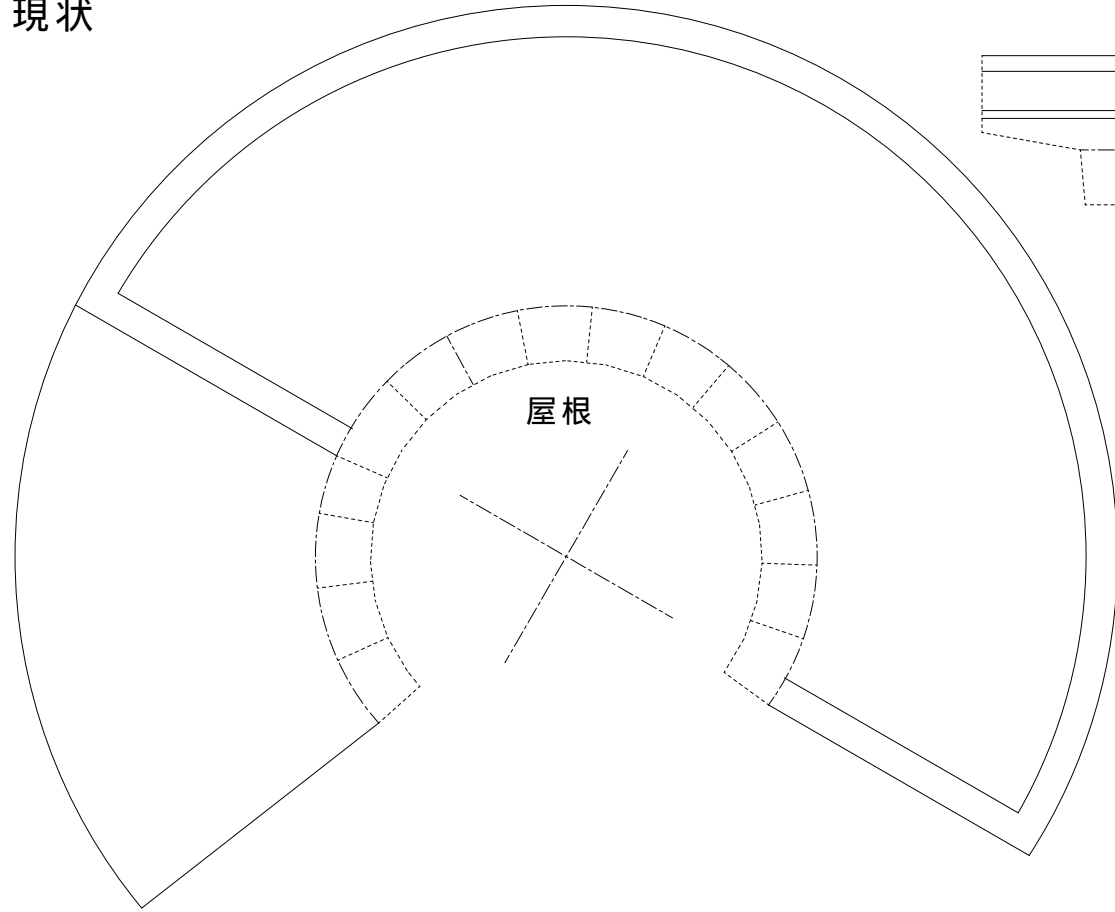
地覆



灯ろう上部ひさし



現状



囲障

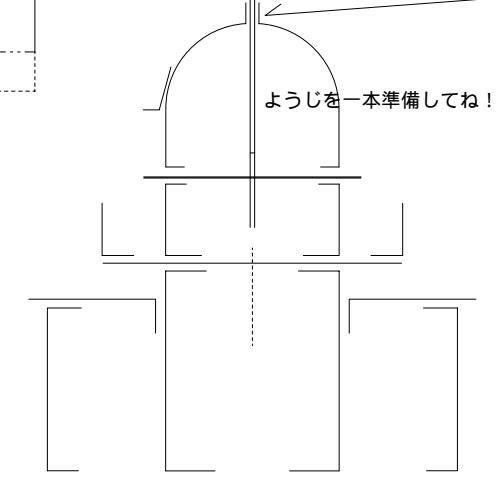


神子元島灯台 4 / 4

折り曲げ方

接着剤がかわくまで糸を巻き付ける

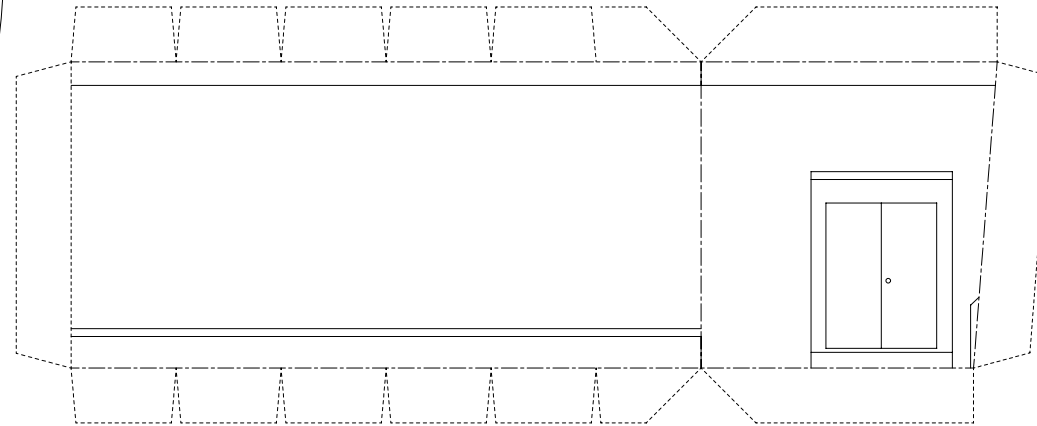
ようじを一本準備してね！



囲障



付属舎壁



付属舎壁

