

### 明治期に建設されたレンガ造灯台

ペーパークラフト NO.41

尻屋埼灯台 S,1/100

青森県下北郡東通村（尻屋埼）



#### 灯台の大きさ

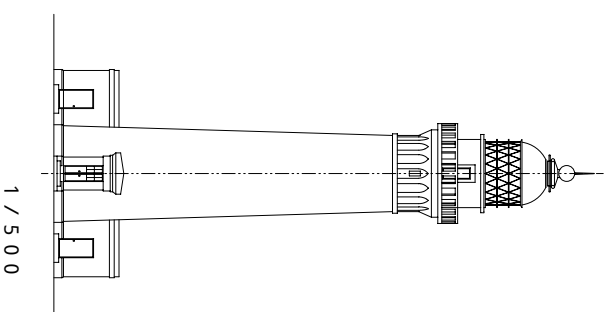
高さ：建物 32.82m（レンガ造日本一） 光り 水面から45.70m

灯塔の太さ：円筒形 6.0m

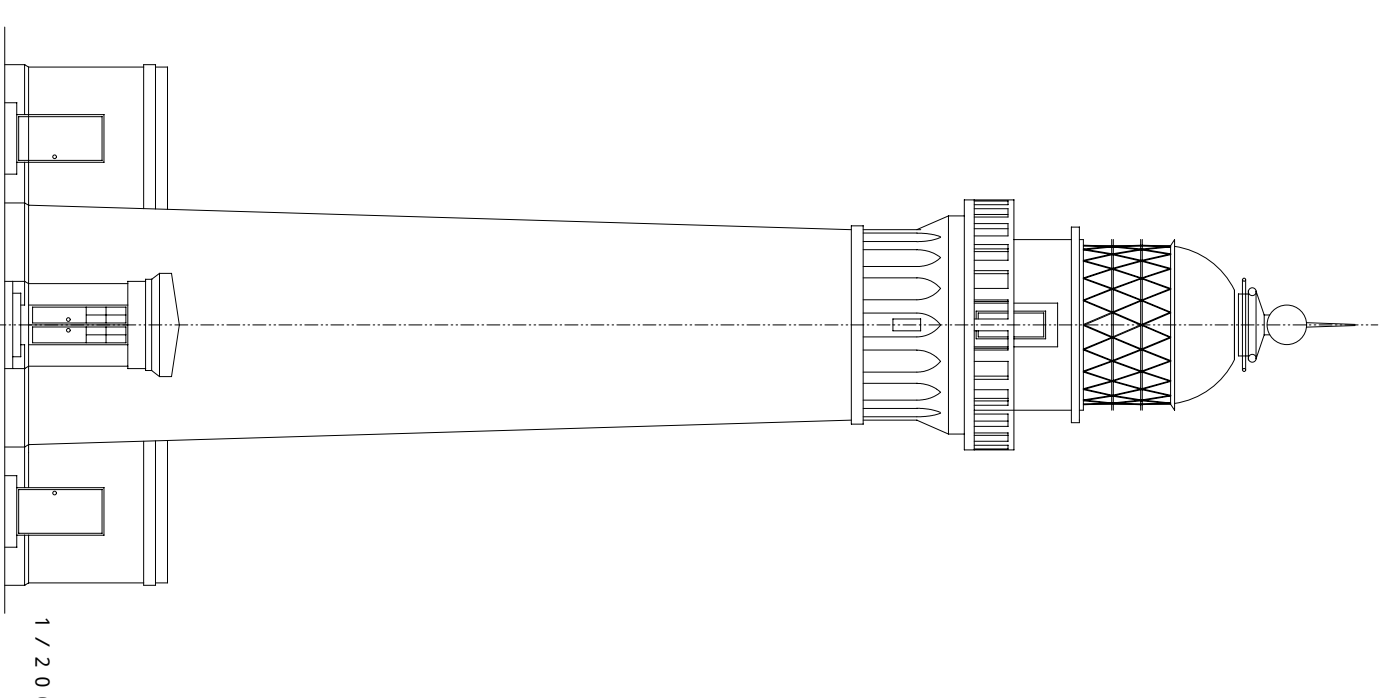
光りのとどく距離：200万カギラ（日本一） 18.5海里（約34km）

光りかた：10秒に1回白く光る（第二等レンズ）

設置年月：明治 9年10月20日

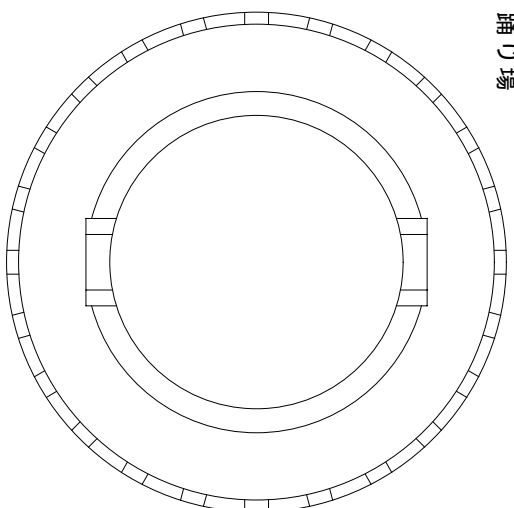


1 / 500

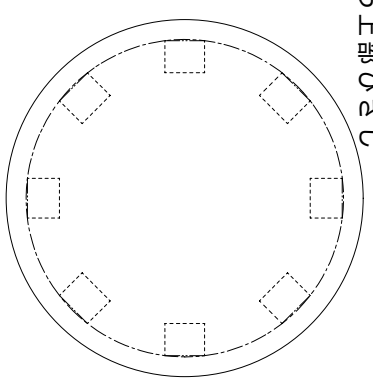


1 / 200

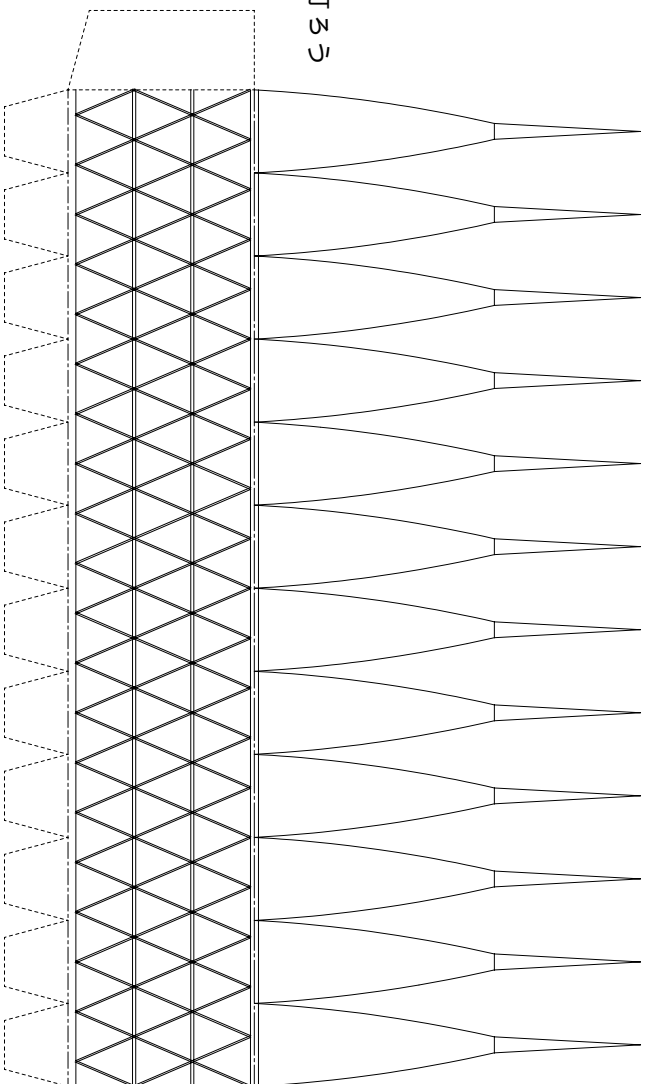
踊り場



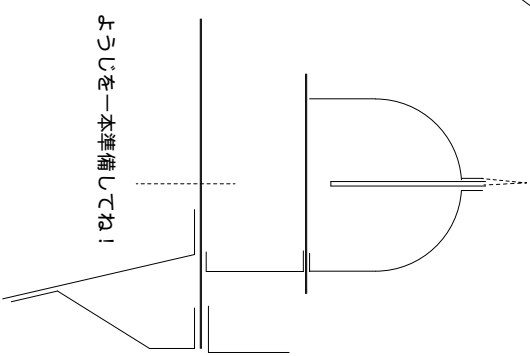
灯ろう上部ひさし



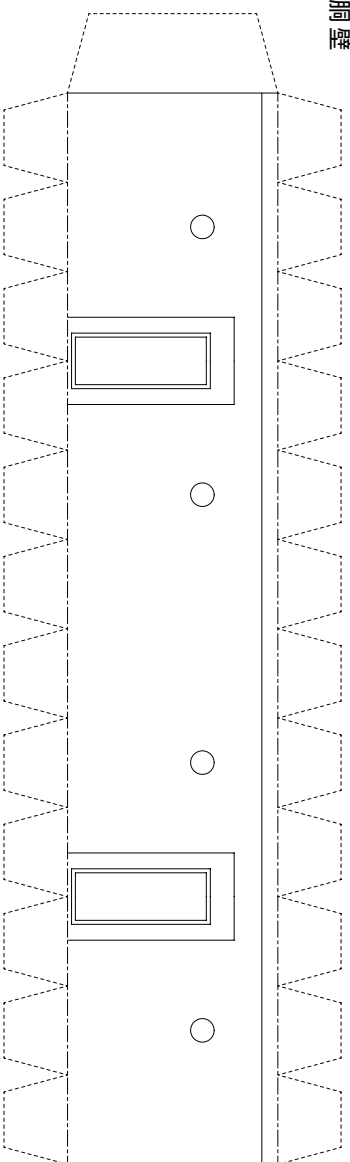
灯ろう



折り曲げ方



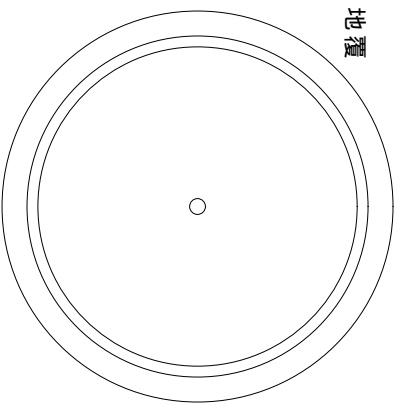
胴壁



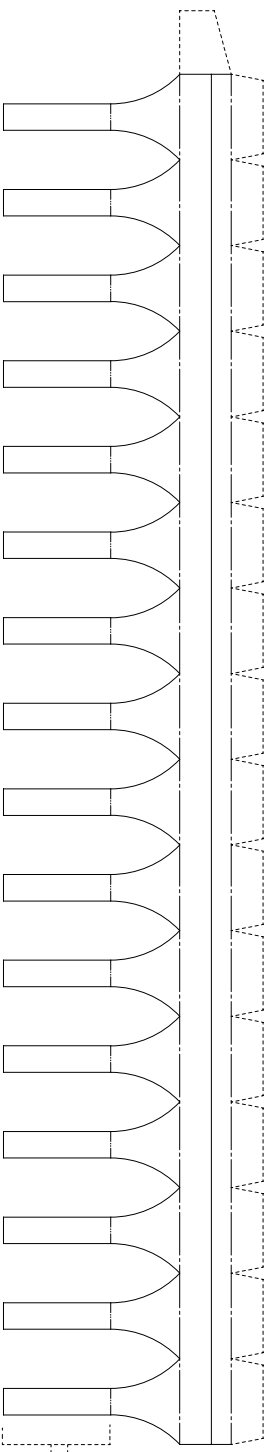
山折り線  
谷折り線  
のりしろ

ようじを一本準備してね！

地覆

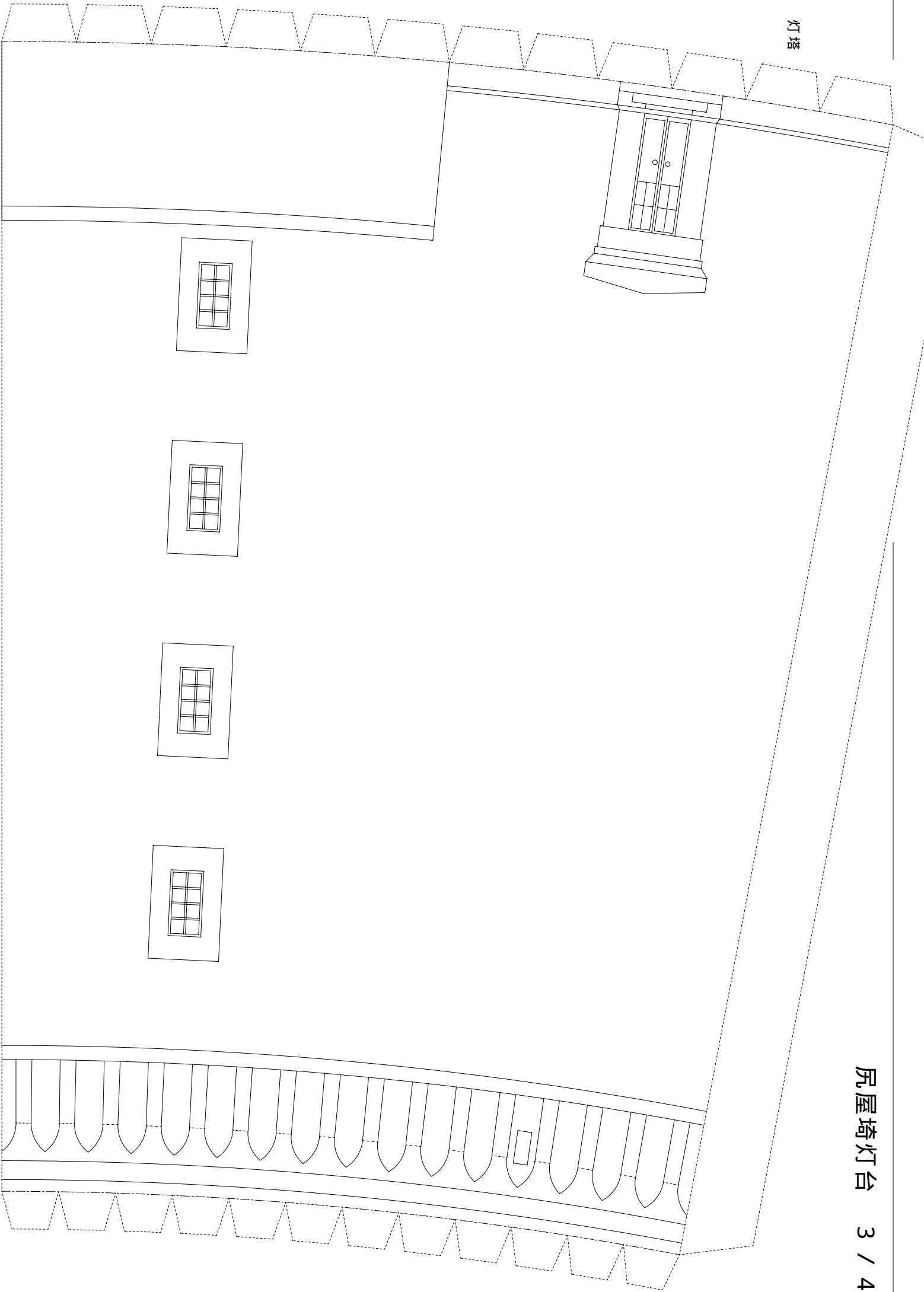


踊り場下部飾り

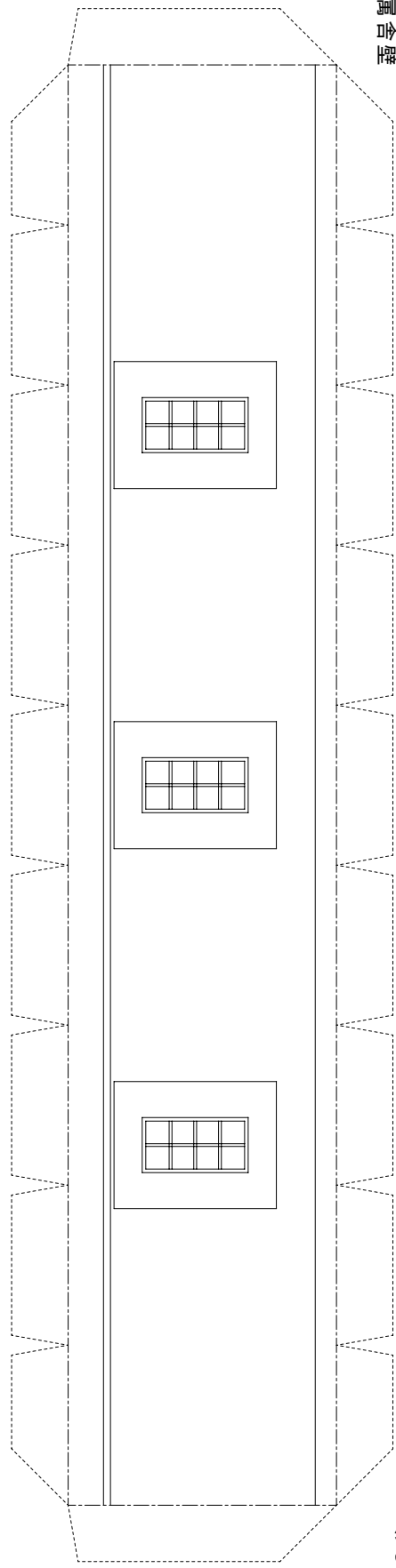


うしろのり

灯塔

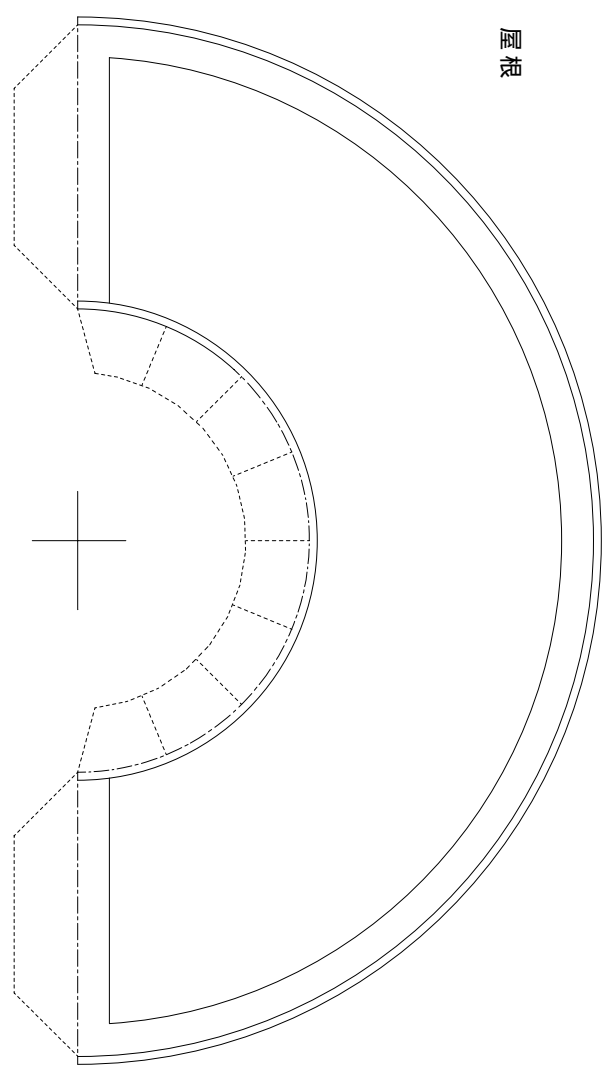


付属合壁

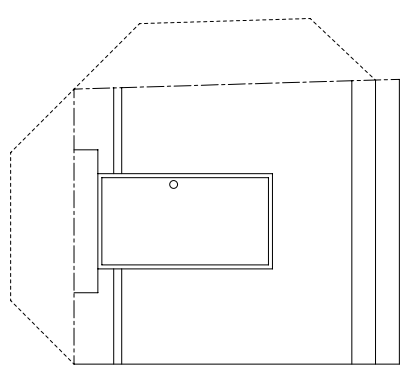
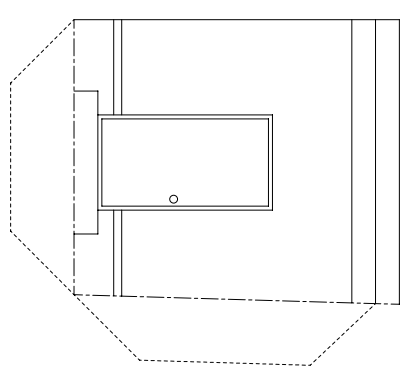


尻屋埼灯台 4 / 4

屋根



付属合壁



手摺

