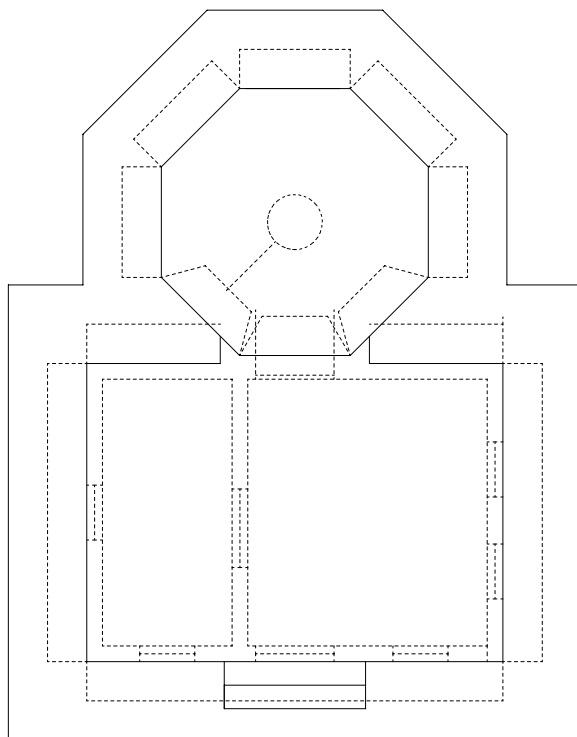
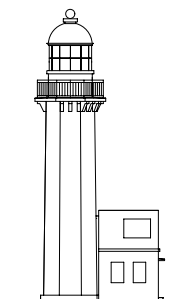


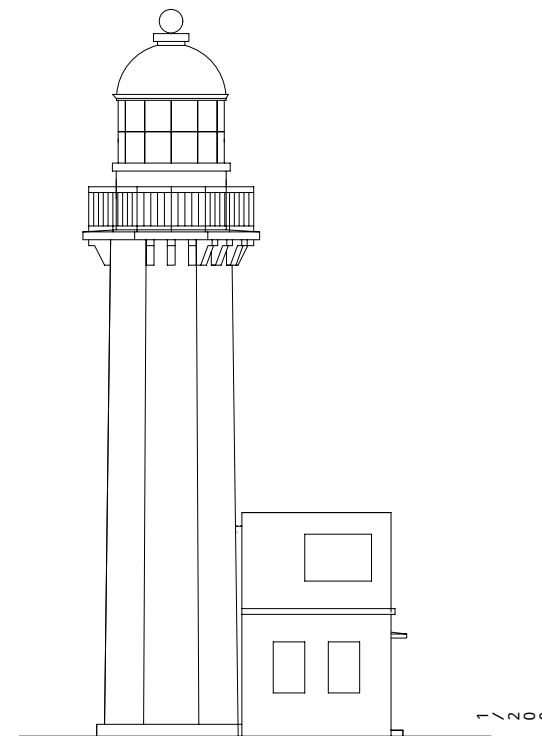
あなたが選ぶ「日本の灯台50選」



三代目の灯台



観音埼灯台 1 / 3



ペーパークラフト NO.22  
観音埼灯台 S,1/100

神奈川県横須賀市(観音埼)

灯台の大きさ

高さ：建物 19.00m 光り 水面から55.95m  
灯塔の太さ：八角形 下部 3.4m 上部 3.0m  
光りのとどく距離：14万カデラ 20.0海里(約37Km)  
光りかた：15秒間に2回白く光る(第四等群閃レンズ)  
設置年月：明治2年1月1日(日本最初の洋式灯台)

山折り線

谷折り線

のりしろ



屋根

